



Brazo pescante Jib Crane 1 Ton Incluye PWRC1i de 2.25 Mts altura izaje

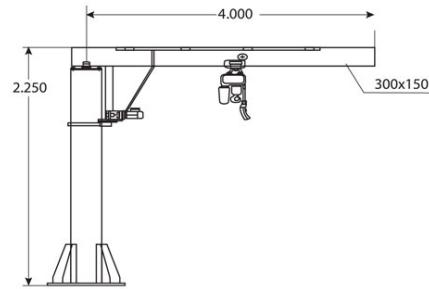
Características Esenciales

- 3 Años de Garantía, Partes y Servicios Disponibles en América

Especificaciones Técnicas

Garantía	3 Year		
----------	--------	--	--

BRAZO PESCANTE

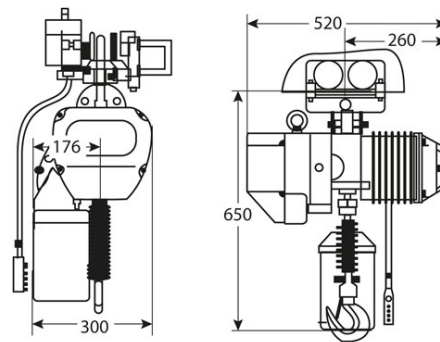


Dimensions in mm / Dimensiones en mm

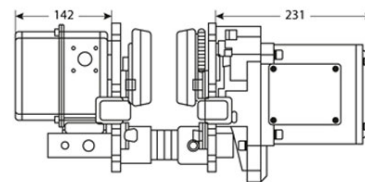
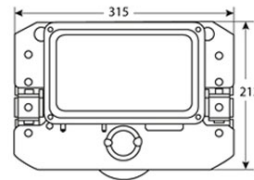
TECHNICAL PARAMETERS / PARÁMETROS TÉCNICOS

Code / Código PWBZ1TA2P4

Capacity:	2,204 lb
Capacidad:	1,000 kg
Total Height:	7 3/8 ft
Altura Total:	2,25 m
Arm Length:	13 1/8 ft
Largo de brazo:	4 m
Motor Rotation Power:	0,37 kW
Potencia Motor de Rotación:	0,37 kW
Mast ø:	325 mm
Diámetro del Mástil:	325 mm
Swelling Angle 360° motorised	360° Rotación motorizado
Two Speed	Dos Velocidades
Limit Switches	Interruptores de límite
Warranty:	
1 Year Included.	
2 Years Extended.	
10 Years Parts and Service Availability	
Garantía:	
1 Año Incluida.	
2 Años Extendida.	
10 Años Disponibilidad de Repuestos y Servicio.	



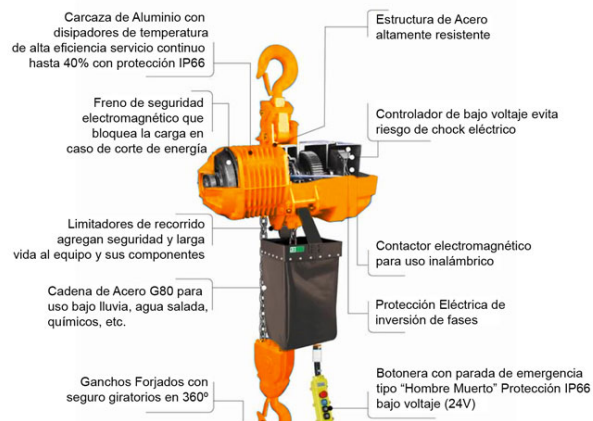
TECLE CADENA CON CARRO ELÉCTRICO



TECHNICAL PARAMETERS / PARÁMETROS TÉCNICOS

Code / Código PWRC1

Capacity:	2,205 lb
Capacidad:	1,000 kg
Lifting Speed:	21 ft/min
Velocidad de Izaje:	6,6 m/min
Motor Power:	1,5 kW
Potencia del motor:	1,5 kW
RPM Motor:	1,440
Insulation Grade:	F
Grado de Aislación:	F
Power Supply:	220V/440V 60 HZ 3 Phases
Voltaje:	380V 50 HZ 3 fases
Voltage Control:	24V
Voltaje del Control:	24V
Chain Number:	1
N° de Cadenas:	1
Spec. of a Chain:	ø5/16" x 10 ft
Diámetro Cadena:	ø7,1 mm x 3 m
Net Weight:	134 lb
Peso Neto:	61 kg
Standard:	ASME B30.17
Norma:	ASME B30.17
I Beam:	52 ~ 153 mm
Viga:	52 ~ 153 mm
Speed:	11 ~21 m/min
Velocidad:	11 ~21 m/min
Motor:	0,4 kW
Minimum Radius of Turn:	0,8 m
Radio mínimo de giro:	0,8 m
Japan Chain FEC:	Grade 80
Cadena Japonesa FEC:	Grado 80
Bearings:	SNK
Rodamientos:	SNK



Referential Images / Imágenes Referenciales
Specifications may change without notice / las especificaciones pueden cambiar sin previo aviso