



Brazo pescante Jib Crane 1 Ton Incluye PWRC1 de 7 Mts altura izaje

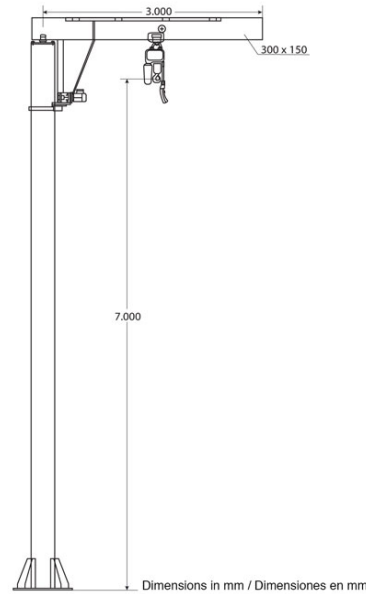
Características Esenciales

- 3 Años de Garantía, Partes y Servicios Disponibles en América

Especificaciones Técnicas

Garantía	3 Year		
----------	--------	--	--

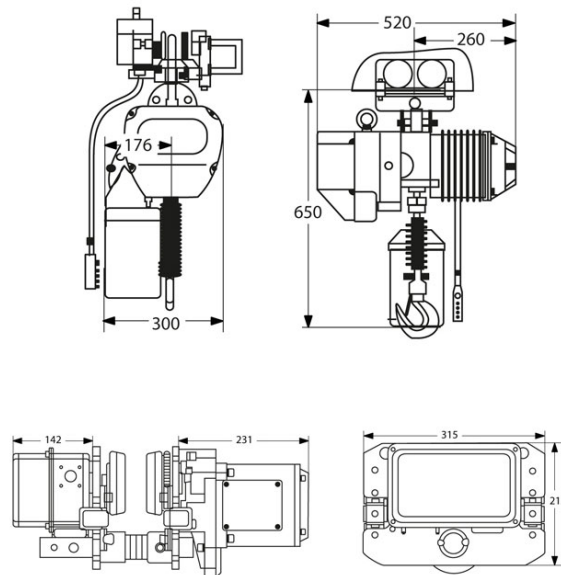
BRAZO PESCANTE



TECHNICAL PARAMETERS / PARÁMETROS TÉCNICOS

Code / Código	PWBZ1TA7P3
Capacity:	2.204 lb
Capacidad:	1.000 kg
Lifting Height:	23 lb
Altura Izaje:	7 m
Valid Radius:	9,8 lb
Radio Válido:	3 m
Motor Rotation Power:	0,37 kW
Potencia Motor de Rotación:	
Mast ø:	325 mm
Diámetro del Mástil:	
Swelling Angle 360° motorised	
360° Rotación motorizado	
Two Speed	
Dos Velocidades	
Limit Switches	
Interruptores de límite	
Warranty:	
1 Year Included.	
2 Years Extended.	
10 Years Parts and Service Availability	
Garantía:	
1 Año Incluida.	
2 Años Extendida.	
10 Años Disponibilidad de Repuestos y Servicio.	

TECLE CADENA CON CARRO ELÉCTRICO



TECHNICAL PARAMETERS / PARÁMETROS TÉCNICOS

Code / Código	PWRC1
Capacity:	2.205 lb
Capacidad:	1.000 kg
Lifting Speed:	21 ft/min
Velocidad de Izaje:	6,6 m/min
Motor Power:	1,5 kW
Potencia del motor:	
RPM Motor:	1.440
Insulation Grade:	F
Grado de Aislación:	
Power Supply:	220V/440V 60 HZ 3 Phases
Voltaje:	380V 50 HZ 3 fases
Voltage Control:	24V
Voltaje del Control:	
Chain Number:	1
N° de Cadenas:	
Spec. of a Chain:	ø5/16" x 22,9 ft
Diámetro Cadena:	ø7,1 mm x 7 m
Net Weight:	134 lb
Peso Neto:	61 kg
Standard:	ASME B30.17
Norma:	
i Beam:	52 ~ 153 mm
Viga:	
Speed:	11 ~ 21 m/min
Velocidad:	
Motor:	0,4 kW
Minimum Radius of Turn:	0,8 m
Radio mínimo de giro:	
Japan Chain FEC:	Grade 80
Cadena Japonesa FEC:	Grado 80
Bearings:	SNK
Rodamientos:	



Referential Images / Imágenes Referenciales
Specifications may change without notice / las especificaciones pueden cambiar sin previo aviso