



Brazo pescante Jib Crane 3 Tons Incluye PWRC3 de 4 Mts altura izaje

Características Esenciales

- 3 Años de Garantía, Partes y Servicios Disponibles en América

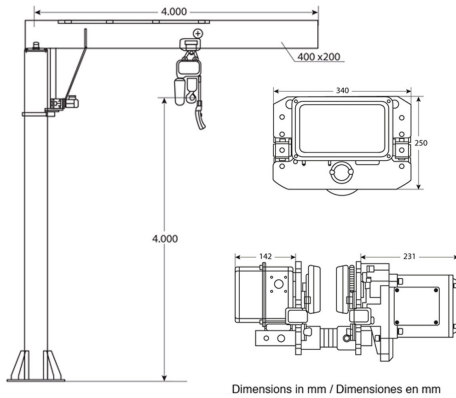
Especificaciones Técnicas

Garantía	3 Year		
----------	--------	--	--



Model/Modelo	PWBZ3TA4P4
Capacity	6613 lb / 3000 kg
Capacidad	6613 lb / 3000 kg
Lifting Height	13 ft / 4 m
Altura Izaje	13 ft / 4 m
Valid Radius	13 ft / 4 m
Radio Valido	13 ft / 4 m
Motor Rotation Power	0.55 kW
Potencia Motor de Rotacion	0.55 kW
Mast Diameter	Ø16 in / Ø426 mm
Diámetro de Mastil	Ø16 in / Ø426 mm

Swelling Angle 360 Motorized / 360° Rotación Motorizada
 Two Speeds / Dos Velocidades *Limit Switches / Interruptores de Limite*
 Warranty: 3 Year / Certification valid for 1 year / 10 year parts and service availability
 Garantía: 3 Años / Certificación válida por 1 año / 10 años disponibilidad de piezas y servicio



Model / Modelo	PWRC3
Capacity	6614 lb / 3000 kg
Capacidad	6614 lb / 3000 kg
Speed (per min)	17 ft / 5.4 m
Velocidad (por min)	17 ft / 5.4 m
Lifting Height	13 ft / 4 m
Altura Levante	13 ft / 4 m
Motor Power	3 kW
Potencia del Motor	3 kW
Control Voltage	24V
Voltaje Control	24V
Rated Volt	220/440V @ 60Hz 3 Phases 380V @ 50 Hz 3 Fases
Voltaje Nominal	220/440V @ 60Hz 3 Phases 380V @ 50 Hz 3 Fases
Motor Rev.	1440 RPM
Rev. Motor	1440 RPM
Insulation Grade	F
Grado de Aislacion	F
Traveling Speed	36 - 69 ft / 11 - 21 m
Velocidad de Traslado	36 - 69 ft / 11 - 21 m
Trolley Motor Power	0.75 kW
Potencia Motor Carro	0.75 kW
Beam Width	3.9 - 7 in / 100 - 178 mm
Ancho de la Viga I	3.9 - 7 in / 100 - 178 mm
Min. Turn Radius	3.3 ft / 1 m
Radio Mínimo de Giro	3.3 ft / 1 m
Load Chain Grade	G80
Grado de la Cadena de Carga	G80
Chain Size	Ø7/16 in x 13 ft Ø11.2 mm x 4 m
Dimensiones de la Cadena	Ø7/16 in x 13 ft Ø11.2 mm x 4 m
Chain Falls	1
Caidas de Cadena	1
Bearings	SNK
Rodamientos	SNK
Total Weight Approx	268 lb / 122 kg
Peso Total Aprox	268 lb / 122 kg
Standards	ASME B30.17
Norma	ASME B30.17

Warranty: 3 Year / Certification valid for 1 year / 10 year parts and service availability
 Garantía: 3 Años / Certificación válida por 1 año / 10 años disponibilidad de piezas y servicio

Aluminum housing with high efficiency temperature sinks continuous service up to 40% with IP66 protection
 Carcasa de aluminio con disipadores de temperatura de alta eficiencia servicio continuo hasta 40% con protección IP66

Electromagnetic safety brake that blocks the load in case of power failure
 Freno de seguridad electromagnético que bloquea la carga en caso de corte de energía

Travel limiters add safety and long life to the equipment and its components
 Limitadores de recorrido agregan seguridad y larga vida al equipo y sus componentes

G80 steel chain for use in rain, salt water, chemicals, etc.
 Cadena de acero G80 para uso bajo lluvia, agua salada, químicos, etc

Forged hooks with swivel 360
 Ganchos forjados con seguro giratorios en 360

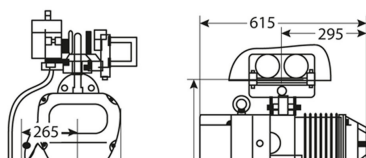
Highly resistant steel structure
 Estructura de acero altamente resistente

Low voltage controller prevents risk of electric shock
 Controlador de bajo voltaje evita riesgo de shock eléctrico

Electromagnetic contractor for wireless use
 Contractor electromagnético para uso inalámbrico

Electric phase inversion protection
 Protección eléctrica de inversión de fases

Keypad with emergency stop, IP66 protection under voltage (24V)
 Botonera con parada de emergencia, Protección IP66 bajo voltaje (24V)



Country / Pais	Triphase / Trifasico
Argentina	380V @ 50Hz
Chile	380V @ 50Hz
Colombia	220V/440v @ 60Hz
Costa Rica	220V/440v @ 60Hz
Mexico	220V/440v @ 60Hz

Referential Images / Imágenes Referenciales
Specifications may change without notice / las especificaciones pueden cambiar sin previo aviso