



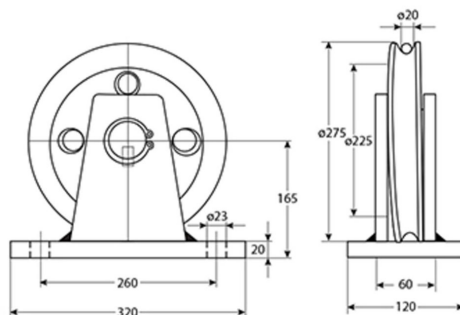
Polea 5000Kg Fija Diametro 275mm para cable de $\varnothing 20$ mm

Características Esenciales

- 3 Años de Garantía, Partes y Servicios Disponibles en América

Especificaciones Técnicas

Capacidad de Carga	11000 lb / 5000 kg	Normas	Meets or exceeds All ASME B30.26 - 2020 requirements
Diámetro de la Polea	$\varnothing 10.8$ in / $\varnothing 275$ mm	Garantía	3 Year
Factor de Diseño	5:1		



Dimensions in mm / Dimensiones en mm

Imágenes Referenciales

Peso & Dimensiones

Peso Total 40 lbs / 19 Kg

Detalles del Empaque

Paquete 1 Peso Neto 40 lbs / 18 Kg

Paquete 1 Ancho 13 in / 33.02 cm

Paquete 1 Peso Bruto 40 lbs / 18 Kg

Paquete 1 Altura 6 in / 15.24 cm

Paquete 1 Profundidad 14 in / 35.56 cm

Referential Images / Imágenes Referenciales
Specifications may change without notice / las especificaciones pueden cambiar sin previo aviso