



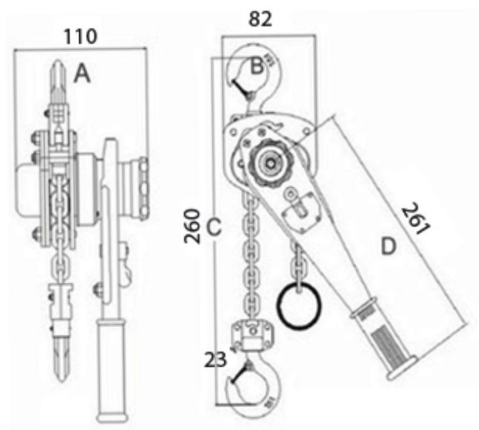
Tecle Palanca cadena 0,5 Toneladas 3 Metros, Gancho 0,5 TON.

Características Esenciales

- 3 Años de Garantía, Partes y Servicios Disponibles en América

Especificaciones Técnicas

Capacidad de Carga	1120 lb / 0.5 t	Dimensiones de la Cadena	4.3 x 12 mm
Altura de Izaje Estandar (Customizable)	10 ft / 3 m	Caidas de Cadena	1
Fuerza de Palanca	68 lbs / 31 kg	Normas	ANSI/ASME B30.21, EN13157, ISO 16877-2008
Tipo de Cadena	G100	Garantía	3 Year



Peso & Dimensiones

Peso Total 11 lbs / 5 Kg

Detalles del Empaque

Paquete 1 Peso Neto 8 lbs / 4 Kg

Paquete 1 Ancho 4 in / 10.16 cm

Paquete 1 Peso Bruto 11 lbs / 5 Kg

Paquete 1 Altura 14 in / 35.56 cm

Paquete 1 Profundidad 4 in / 10.16 cm

Referential Images / Imágenes Referenciales
Specifications may change without notice / las especificaciones pueden cambiar sin previo aviso