



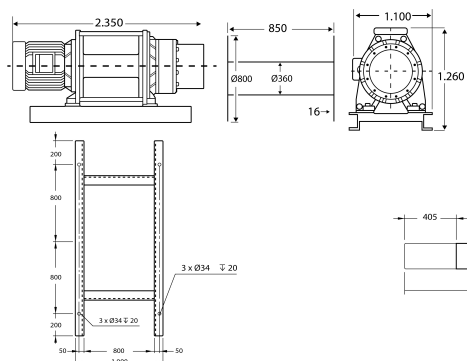
## Winch Prowinch 23.700 Kg Winche Izaje Industrial Heavy Duty 2 Frenos

### Características Esenciales

- Frenos de Disco, de liberación electromagnética al Motor y al Reductor. Independientes, ambos superan el 125% de la capacidad nominal.
- Diseñado y Probado en base a las normas Americanas ASME B30.7
- 3 Años de Garantía, Partes y Servicios Disponibles en América

## Especificaciones Técnicas

<b>Voltaje</b>	3 Phase 380/440~480V 50/60Hz	<b>Voltaje del Control</b>	24V
<b>Numero de Velocidades</b>	1 Speed - Optional Variable Speed	<b>Parada de Emergencia</b>	Yes
<b>Clase de Servicio</b>	H4/M6/3m/Class D	<b>Freno al Reductor</b>	1 @125%
<b>Velocidad /min</b>	21.3 ft~37.8 ft / 6.5~11.5 m	<b>Freno Tambor</b>	Optional
<b>Voltaje para Colombia</b>	440~480V	<b>Cable</b>	Not Included
<b>Tipo de Motor</b>	Electric AC	<b>Cable Recomendado</b>	ø 1 1/4 in x 820 ft   ø31.7 mm x 250 m
<b>Potencia Motor</b>	30 kW / 40 HP	<b>Humedad</b>	<85%
<b>Freno Motor</b>	1 @125%	<b>Temperatura</b>	-4 ~ 104° F / -20 ~ 40° C
<b>Grado de Aislacion</b>	F	<b>Nivel de Ruido</b>	85 db
<b>Protección IEC Motor</b>	IP54	<b>Normas</b>	ASME/ANSI B30.7, B30.10 / AWS D14.3 / RR-W-410E / ISO 2232
<b>Protección Tablero de Control</b>	IP65	<b>Garantía</b>	3 Year
<b>Freno Dinámico</b>	Optional	<b>Capacidad 1ª Capa</b>	52200 lb /23700 kg
<b>Control</b>	E-Stop/Up/Down - Optional Variable Speed		



Layer / Capa	Rope on drum / Mts x Capa	Lifting x layer / Cap x Capa	Speed / Velocidad (per min)
1	99 ft / 30 m	52250 lb / 23700 kg	21.3 ft / 6.5 m
2	214 ft / 65 m	45225 lb / 20514 kg	24.6 ft / 7.5 m
3	345 ft / 105 m	39865 lb / 18082 kg	27.9 ft / 8.5 m
4	491 ft / 150 m	35641 lb / 16167 kg	31.2 ft / 9.5 m
5	652 ft / 199 m	32227 lb / 14618 kg	34.5 ft / 10.5 m
6	829 ft / 253 m	29409 lb / 13340 kg	37.8 ft / 11.5 m

Dimensions in mm / Dimensiones en mm

## Peso & Dimensiones

<b>A Altura Total</b>	1260 mm
<b>BD ø Diámetro Tambor</b>	ø360 mm
<b>D Depth</b>	1100 mm
<b>FD Diámetro Flange Tambor</b>	ø800 mm
<b>W Ancho</b>	2350 mm
<b>DL Ancho Tambor</b>	850 mm
<b>Peso Total</b>	7717 lbs / 3502 Kg

## Detalles del Empaque

<b>Paquete 1 Peso Neto</b>	7717 lbs / 3501 Kg
<b>Paquete 1 Ancho</b>	86 in / 218.44 cm
<b>Paquete 1 Peso Bruto</b>	7717 lbs / 3501 Kg
<b>Paquete 1 Altura</b>	62 in / 157.48 cm
<b>Paquete 1 Profundidad</b>	39 in / 99.06 cm

Referential Images / Imágenes Referenciales  
Specifications may change without notice / las especificaciones pueden cambiar sin previo aviso