



Electric Chain Hoist Aluminum Power Trolley 2,200 lbs. 20 ft. G80 Chain 220V Wireless

Características Esenciales

- Equipo Monofásico 220V, Clase de Servicio H2/M3.
- Liviano, fácil instalación, carcasa de aleación de Aluminio incluye Contactores TECO.
- Cadena Heavy Duty G80, Limitadores de Recorrido en todas direcciones.
- Control Remoto F21-4 y Botonera tipo Hombre Muerto con Parada de Emergencia y Encendido.
- 3 Años de Garantía, Partes y Servicios Disponibles en América

Tecles / Polipastos Inalámbricos de Cadena Eléctricos Monofásicos con carro inalámbrico 1000 kg

Nuestros Tecles de cadena son diseñados para conseguir la mejor relación precio, calidad y rendimiento, con el respaldo de 3 Años de garantía. Los componentes clave de los equipos son probados y mejorados constantemente por medio de nuestros procesos de diseño internos, basados en la mejora continua, bajo certificación ISO9001:2015.

Seguridad

Limitadores de Recorrido para movimientos Superior e Inferior con protección de sobrecarga. Sistema de Frenado Electromagnético de Accionamiento Automático superior al 125% de capacidad nominal. Contactores electromagnéticos para mitigar el riesgo de shock eléctrico. Control Remoto y Botonera tipo hombre muerto con botón de Encendido y Parada de Emergencia. Gancho de seguridad Giratorio Forjado 360°. Cumple con normas internacionales de seguridad.

Desempeño y Calidad

Clasificación de servicio M3 (ISO) 1Bm (FEM). Estructura Sellada, Liviana y de Alta Resistencia adecuada para aplicaciones interiores y exteriores incluyendo ambientes severos con protección IP54, Clase de aislamiento F y Disipadores de Temperatura.

Componentes

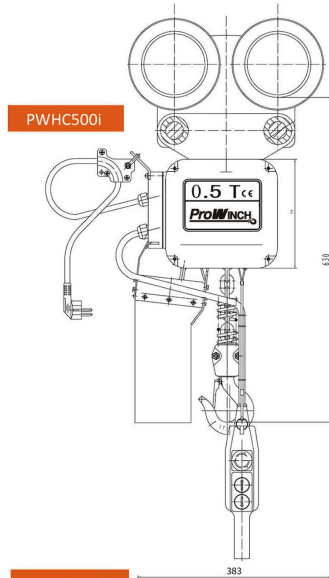
Ensamblado con componentes de alta calidad que garantizan un funcionamiento óptimo del equipo con Contactor TECO. Cadena Calibrada Heavy Duty G80.

Customizable

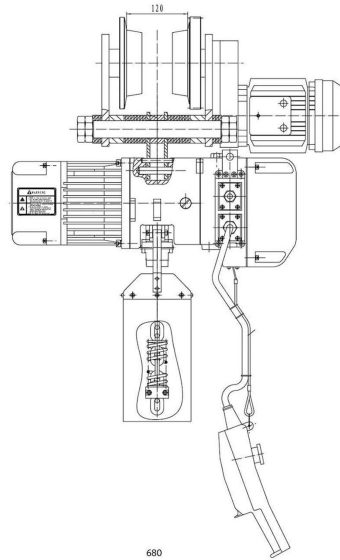
Configuración estándar 220/240V - 50Hz. Opciones de cambio de Voltaje, Altura de Izaje y Alcance de Botonera disponibles.

Especificaciones Técnicas

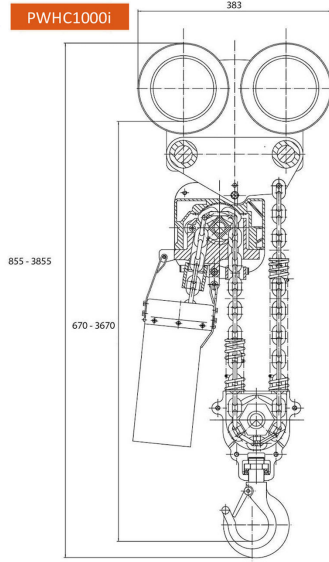
| | | | |
|--|------------------------------------|-----------------------------------|---|
| Capacidad de Carga | 2200 lb / 1000 kg | Parada de Emergencia | Yes |
| Altura de Izaje Estandar (Customizable) | 20 ft / 6 m | Contactador | TECO 12 AMP |
| Velocidad /min | 8 ft / 2.5 m | Tipo de Cadena | G80 |
| Numero de Velocidades | 1 Speed | Dimensiones de la Cadena | 8x24 mm |
| Voltaje | 1 Phase 220~240V 50/60Hz | Caidas de Cadena | 2 |
| Voltaje para USA y Canada | 220~240V 1Φ | Longitud de cadena | 40 ft / 12 m |
| Voltaje para Colombia | 220~240V 1Φ | Humedad | <85% |
| Voltajes Disponibles | 230V 1Φ | Temperatura | -4 ~ 104° F / -20 ~ 40° C |
| Codigo FCC | OFNF21 | Potencia del Trolley | 0.45 kW |
| Clase de Servicio | H2/M3/1Bm/Class B | Nivel de Ruido | 70 dB |
| Potencia Motor | 0.65 kW | Velocidad del Trolley /min | 70 ft / 21 m |
| AMP Motor | 4 | Cantidad de Velocidades | 1 |
| Freno Motor | Yes | Rango de ancho de la Viga | 2~6 in |
| Grado de Aislacion | F | Radio Minimo de Giro | 8.6 ft / 2.62 m |
| Protección IEC Motor | IP54 | Normas | ASME HST-1 , ASME B30.16 , EN14492-2 , EN60204-32 |
| Control | Wireless F21-4 and Pendant Control | Garantía | 3 Year |
| Voltaje del Control | 24V | | |



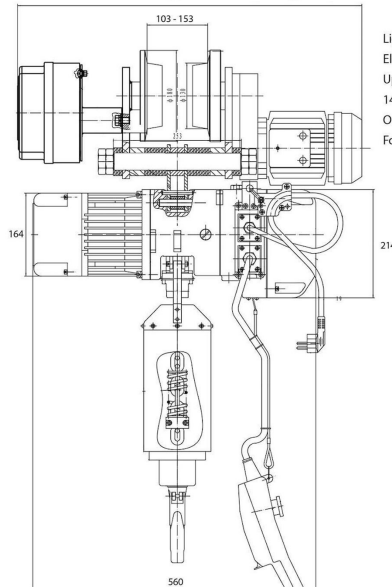
PWHC500i



Carcasa de aluminio ligera fundida a presión.
El freno electromagnético mantiene la carga sin energía.
Los interruptores de límite superior e inferior previenen el sobrevuelo
14 pies de suspensión con interruptor de parada de emergencia
Protección de sobrecarga
Gancho giratorio forjado de 360°



PWHC1000i



Light die-casting aluminium housing.
Electromagnetic Safe Brake holds load with no power.
Upper and lower limit switches prevent over-travel
14ft Pendant Control with Emergency Stop switch
Overload Protection
Forged 360° swivel hook

Referential Images
Specifications may change without notice

Peso & Dimensiones

| | |
|------------------------|-------------------------|
| H Altura Muerta | 26-144 in / 670-3670 mm |
| W Ancho | 15 in / 383 mm |
| D Depth | 27 in / 680 mm |
| Peso Total | 313 lbs / 143 Kg |

Detalles del Empaque

| | |
|------------------------------|------------------|
| Paquete 1 Peso Neto | 282 lbs / 128 Kg |
| Paquete 1 Ancho | 27 in / 68.58 cm |
| Paquete 1 Peso Bruto | 313 lbs / 142 Kg |
| Paquete 1 Altura | 29 in / 73.66 cm |
| Paquete 1 Profundidad | 21 in / 53.34 cm |

Referential Images / Imágenes Referenciales