



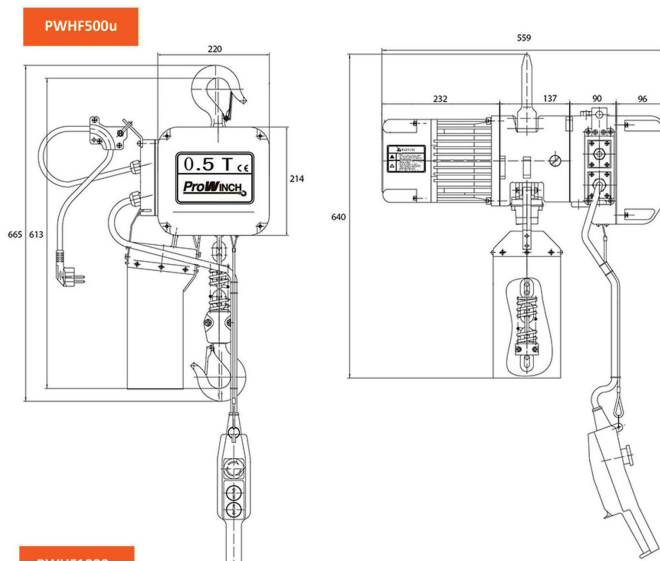
## **Tecele Aluminio Cadena 1.000Kg. 6 Metros 220V 50HZ Cadena G80**

### **Características Esenciales**

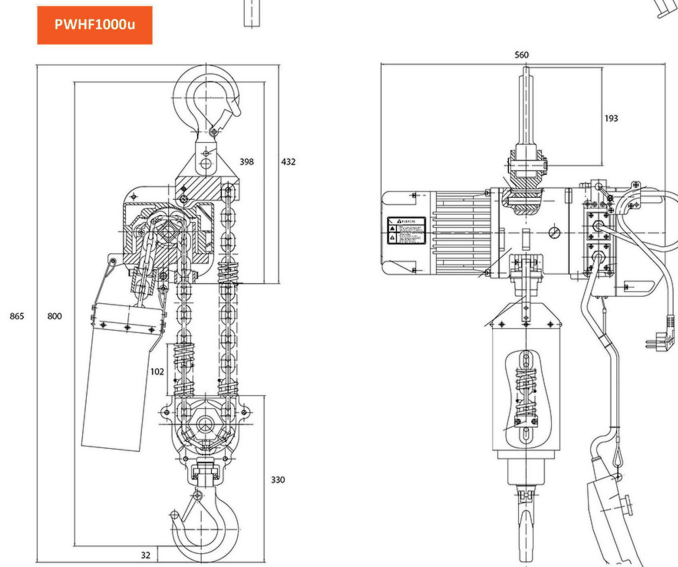
- Equipo Monofásico 220V, motor ventilado para Servicio Normal H2/M3.
- Liviano, de fácil instalación, carcasa de aleación de Aluminio.
- Cadena Heavy Duty G80, Limitadores de Recorrido en todas direcciones.
- Estándares US y EC ASME HST-1 , ASME B30.16 , EN14492-2 , EN60204-32.
- 3 Años de Garantía, Partes y Servicios Disponibles en América

## Especificaciones Técnicas

|  |                                       |                                 |   |
|--|---------------------------------------|---------------------------------|---|
| <b>Capacidad de Carga</b>                      | 2200 lb / 1000 kg                     | <b>Parada de Emergencia</b>     | Yes   |
| <b>Altura de Izaje Estandar (Customizable)</b> | 20 ft / 6 m                           | <b>Contactador</b>              | TECO 12 AMP                                       |
| <b>Velocidad /min</b>                          | 8 ft / 2.5 m                          | <b>Tipo de Cadena</b>           | G80   |
| <b>Numero de Velocidades</b>                   | 1 Speed                               | <b>Dimensiones de la Cadena</b> | 8x24 mm   |
| <b>Voltaje</b>                                 | 1 Phase 220~240V 50/60Hz              | <b>Caidas de Cadena</b>         | 2   |
| <b>Voltajes Disponibles</b>                    | 230V 1Φ                               | <b>Longitud de cadena</b>       | 40 ft / 12 m                                      |
| <b>Clase de Servicio</b>                       | H2/M3/1Bm/Class B                     | <b>Humedad</b>                  | <85%  |
| <b>Potencia Motor</b>                          | 0.65 kW                               | <b>Temperatura</b>              | -4 ~ 104° F / -20 ~ 40° C                         |
| <b>AMP Motor</b>                               | 4                                     | <b>Nivel de Ruido</b>           | 70 dB   |
| <b>Freno Motor</b>                             | Yes                                   | <b>Radio Minimo de Giro</b>     |   |
| <b>Grado de Aislacion</b>                      | F                                     | <b>Normas</b>                   | ASME HST-1 , ASME B30.16 , EN14492-2 , EN60204-32 |
| <b>Protección IEC Motor</b>                    | IP54                                  | <b>Garantía</b>                 | 3 Year  |
| <b>Control</b>                                 | Pendant Control and Optional Wireless | <b>Voltaje para Colombia</b>    | 220~240V 1Φ                                       |
| <b>Voltaje del Control</b>                     | 24V                                   |                                 |   |



Light die-casting aluminium housing.  
Electromagnetic Safe Brake holds load with no power.  
Upper and lower limit switches prevent over-travel  
14ft Pendant Control with Emergency Stop switch  
Overload Protection  
Forged 360° swivel hook



Carcasa de aluminio fundido a presión.  
Freno de Seguridad Electromagnético que sostiene la carga sin energía. Interruptores de límite Superior e Inferior para prevenir sobrecarrera.  
Botonera de control con 4 metros e interruptor de parada de emergencia.  
Protección de sobre carga.  
Gancho Forjado de giro libre 360

## Peso & Dimensiones

|                        |                 |
|------------------------|-----------------|
| <b>H Altura Muerta</b> | 31 in / 800 mm  |
| <b>D Depth</b>         | 300 mm          |
| <b>A Altura Total</b>  | 865 mm          |
| <b>W Ancho</b>         | 22 in / 560 mm  |
| <b>Peso Total</b>      | 160 lbs / 73 Kg |

## Detalles del Empaque

|                              |                  |
|------------------------------|------------------|
| <b>Paquete 1 Peso Neto</b>   | 150 lbs / 68 Kg  |
| <b>Paquete 1 Ancho</b>       | 17 in / 43.18 cm |
| <b>Paquete 1 Peso Bruto</b>  | 160 lbs / 73 Kg  |
| <b>Paquete 1 Altura</b>      | 21 in / 53.34 cm |
| <b>Paquete 1 Profundidad</b> | 32 in / 81.28 cm |