



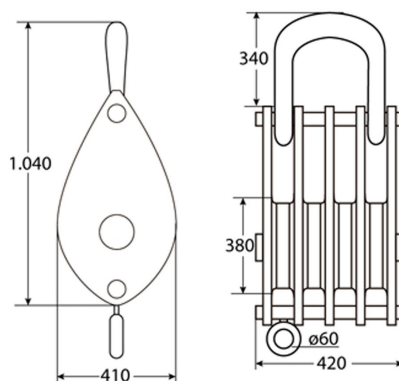
Pasteca de 4 Poleas para 50 Tons Cable 28 to 31 mm

Características Esenciales

- 3 Años de Garantía, Partes y Servicios Disponibles en América

Especificaciones Técnicas

Capacidad de Carga	110231 lb / 50000 kg	Garantía	3 Year
Diámetro de la Polea	Ø12.4 in / Ø315 mm		



Referential Images / Imágenes Referenciales
Specifications may change without notice / las especificaciones pueden cambiar sin previo aviso