



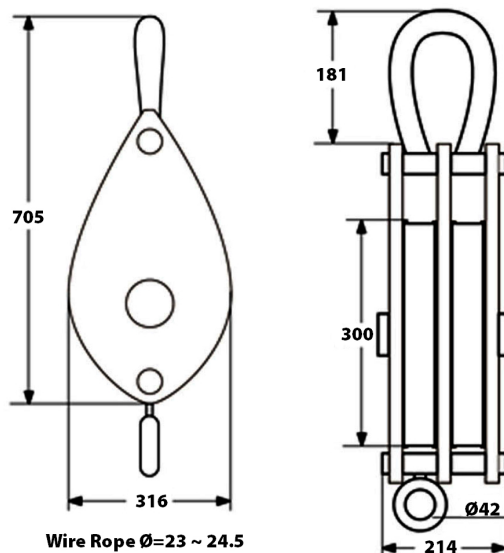
## Polea 16 Toneladas, Doble con grillete cerrado

### Características Esenciales

- 3 Años de Garantía, Partes y Servicios Disponibles en América

## Especificaciones Técnicas

Capacidad de Carga	35274 lb / 16000 kg	Diámetro de la Polea	Ø11.81 in / Ø300 mm
Rango de cable admisible	Ø23~25 mm	Garantía	3 Year



Referential Images / Imágenes Referenciales  
Specifications may change without notice / las especificaciones pueden cambiar sin previo aviso