



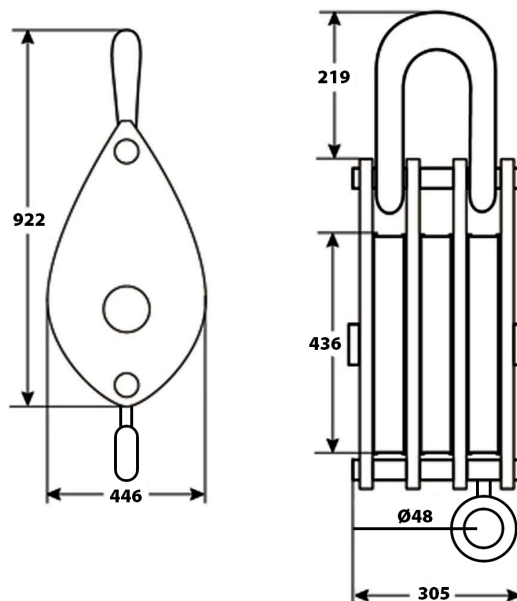
Polea 40 Toneladas, Triple con grillete cerrado

Características Esenciales

- 3 Años de Garantía, Partes y Servicios Disponibles en América

Especificaciones Técnicas

| | | | |
|---------------------------------|---------------------|-----------------------------|---------------------|
| Capacidad de Carga | 88185 lb / 40000 kg | Diámetro de la Polea | Ø17.16 in / Ø436 mm |
| Rango de cable admisible | Ø26~28 mm | Garantía | 3 Year |



Referential Images / Imágenes Referenciales
Specifications may change without notice / las especificaciones pueden cambiar sin previo aviso