



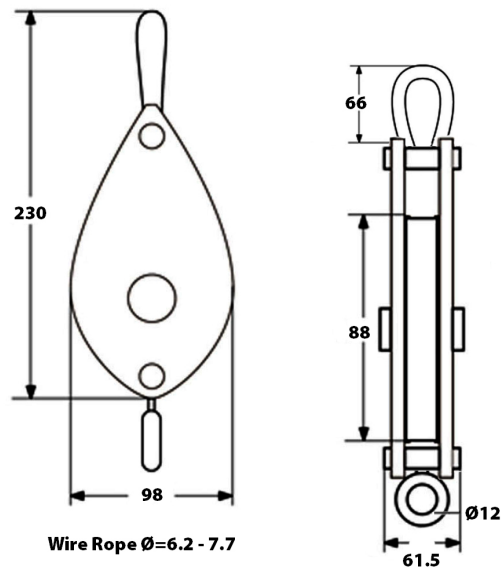
Polea 500 Kg, Simple con grillete cerrado.

Características Esenciales

- 3 Años de Garantía, Partes y Servicios Disponibles en América

Especificaciones Técnicas

Garantía	3 Year		
----------	--------	--	--



Paquete 1 Profundidad 7 in / 17.78 cm

Referential Images / Imágenes Referenciales
Specifications may change without notice / las especificaciones pueden cambiar sin previo aviso