



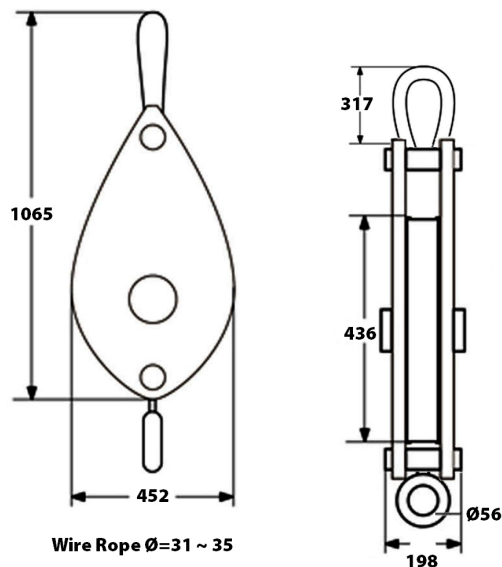
Polea 20 Toneladas, Simple con grillete cerrado

Características Esenciales

- 3 Años de Garantía, Partes y Servicios Disponibles en América

Especificaciones Técnicas

Capacidad de Carga	44000 lb / 20 ton	Garantía	3 Year
--------------------	-------------------	----------	--------



Peso & Dimensiones

Detalles del Empaque

A Altura Total 1120mm

Paquete 1 Peso Neto 357 lbs / 162 Kg

W Ancho 455mm

D Depth 175mm

Referential Images / Imágenes Referenciales
Specifications may change without notice / las especificaciones pueden cambiar sin previo aviso