

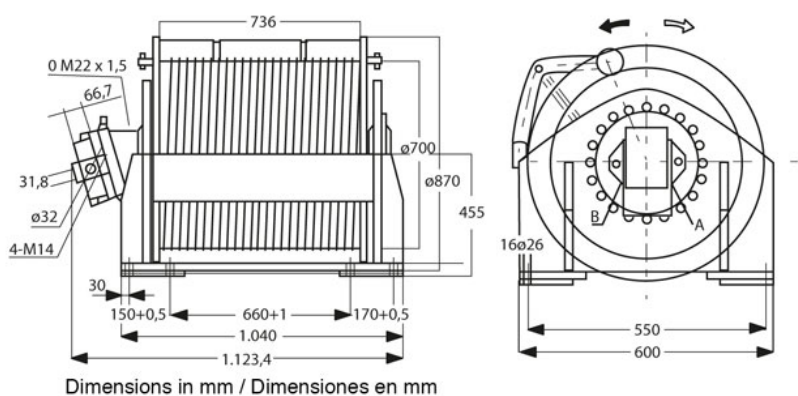
Winche Hidraulico Rapido 18T hasta 60 m/min

Características Esenciales

- 3 Años de Garantía, Partes y Servicios Disponibles en América

Especificaciones Técnicas

Capacidad 1ª Capa	39683 lb / 18000 kg	Tipo de Motor	Hydraulic 20240 ml/rev (1st layer/capa) / 12650 ml/rev (2nd layer/capa)
Velocidad /min	121 ft / 37 m (1st layer/capa) 197 ft / 60 cm (2nd layer/capa)	Cable Recomendado	ø1 1/8 in x 360 ft ø28 mm x 110 m
Numero de Velocidades	2 Variable Speed	Garantía	3 Year



Imágenes Referenciales

Paquete 1 Profundidad 47 in / 119.38 cm

Referential Images / Imágenes Referenciales
Specifications may change without notice / las especificaciones pueden cambiar sin previo aviso