



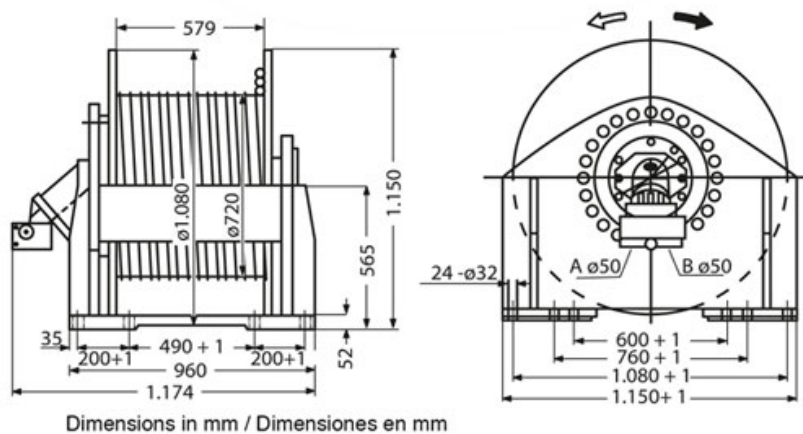
Winche Prowinch Hidraulico 30T / 300KN 22 m/min

Características Esenciales

- 3 Años de Garantía, Partes y Servicios Disponibles en América

Especificaciones Técnicas

Capacidad 1ª Capa	66139 lb / 30000 kg	Cable Recomendado	ø1 1/2 in x 328 ft ø36 mm x 100m
Velocidad /min	49-72 ft / 15-22 m	Garantía	3 Year
Numero de Velocidades	2 Variable Speed	Presión Aceite	30 MPa
Tipo de Motor	Hydraulic Motor A2Fe180/6 IWYZL10	Flujo Aceite	313 L/min
Protección IEC Motor	IP67		



Imágenes Referenciales

Referential Images / Imágenes Referenciales
Specifications may change without notice / las especificaciones pueden cambiar sin previo aviso