



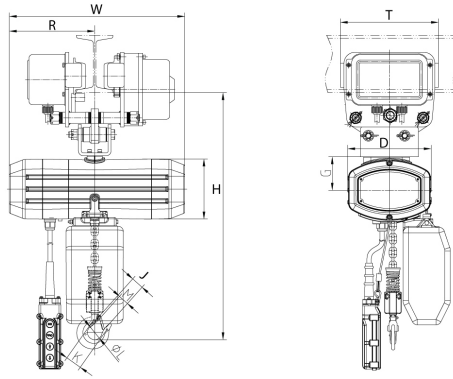
2 Ton Electric Chain Hoist Power Trolley 20 ft FEC G80 Japan Chain M5/H4 3 Phase Wireless

Características Esenciales

- La Calidad está adentro: Heavy Duty H4/M5. Aluminum housing, NSK Bearings, USA Chevron Meropa 320 L
- Cadena Japonesa Heavy Duty G80. MADE IN JAPAN. Limitadores de Recorrido en todas las direcciones.
- Flexibilidad: Voltaje, altura de izaje y alcance de la botonera se pueden customizar.
- Estándares: US y EC ASME HST-1, ASME B30.16/B30.17, EN14492-2, EN60204-32
- 3 Años de Garantía, Partes y Servicios Disponibles en América

Especificaciones Técnicas

Capacidad de Carga	2200 lbs / 1000 kg	Control	Wireless PW-Q400 and Pendant Control
Altura de Izaje Estandar (Customizable)	20 ft / 6 m	Voltaje del Control	24V
Numero de Velocidades	1 Speed	Parada de Emergencia	Yes
Voltaje	3 Phase 208~240/440~480V 50/60Hz	Tipo de Cadena	G80 JAPAN
Voltaje para USA y Canada	208~240/440~480V	Dimensiones de la Cadena	8 x 24 mm
Voltaje para Colombia	208~240/440~480V	Caidas de Cadena	1
Voltajes Disponibles	208~240/440~480V for USA and 380/440~480V for CHILE	Longitud de cadena	20 ft / 6 m
Codigo FCC	2AZMK-Q1212	Humedad	<85%
Clase de Servicio	H4/M5/2m/Class D	Temperatura	-4 ~ 104° F / -20 ~ 40° C
Potencia Motor	1.6 kW	Nivel de Ruido	81 dB
Freno Motor	Yes	Rango de ancho de la Viga	5 - 7 inches
Grado de Aislacion	F	Normas	UL 1340, ASME HST-1 , ASME B30.16 , B30.17, EN60204-32
Protección IEC Motor	IP55	Garantía	3 Year



Peso & Dimensiones

Detalles del Empaque

T Motor del Carro	6.7 in / 17.1 cm	Paquete 1 Peso Neto	150 lbs / 68 Kg
W Ancho	19.5 in / 49.3 cm	Paquete 1 Ancho	22 in / 55.88 cm
H Altura Muerta	21.5 in / 54.5 cm	Paquete 1 Peso Bruto	150 lbs / 68 Kg
J Boca Gancho	1.22 in / 3.1 cm	Paquete 1 Altura	38 in / 96.52 cm
D Depth	11.6 in / 29.4 cm	Paquete 1 Profundidad	29 in / 73.66 cm
Peso Total	150 lbs / 69 Kg		

Referential Images / Imágenes Referenciales
 Specifications may change without notice / las especificaciones pueden cambiar sin previo aviso