



2 Speed 1 Ton Electric Chain Hoist Power Trolley 20 ft FEC G80 Japan Chain M5/H4 208~240/460V Wirele

Características Esenciales

- La Calidad está adentro: Heavy Duty H4/M5. Aluminum housing, NSK Bearings, USA Chevron Meropa 320 L
- Cadena Japonesa Heavy Duty G80. MADE IN JAPAN. Limitadores de Recorrido en todas las direcciones.
- Flexibilidad: Voltaje, altura de izaje y alcance de la botonera se pueden customizar.
- Estándares: US y EC ASME HST-1, ASME B30.16/B30.17, EN14492-2, EN60204-32
- 3 Años de Garantía, Partes y Servicios Disponibles en América

Tecles / Polipastos de Cadena Eléctricos Trifásicos con carro Doble velocidad

Nuestros Tecles de cadena son diseñados para conseguir la mejor relación precio, calidad y rendimiento, con el respaldo de 3 Años de garantía. Los componentes clave de los equipos son probados y mejorados constantemente por medio de nuestros procesos de diseño internos, basados en la mejora continua, bajo certificación ISO9001:2015.

Seguridad

Protección de sobre carga. Sistema de Frenado Electromagnético de Accionamiento Automático 150% de capacidad nominal, probado al 125% de capacidad. Contactores electromagnéticos Schneider para mitigar el riesgo de shock eléctrico. Botonera tipo hombre muerto con protección total de polvo y agua IP 65 que posee botón de Encendido y Parada de Emergencia además de llave de seguridad. Gancho de seguridad. Cumple y Excede Normas ANSI/ASME B30.16 B30.17

Desempeño y Calidad

Clasificación de servicio M5 (ISO) 2m (FEM). Reúne y supera las características solicitadas en las normas ANSI/ASME HST-1-2012. Disipadores de Temperatura sobre la estructura. Cadena Japonesa Heavy Duty FEC G80.

Componentes

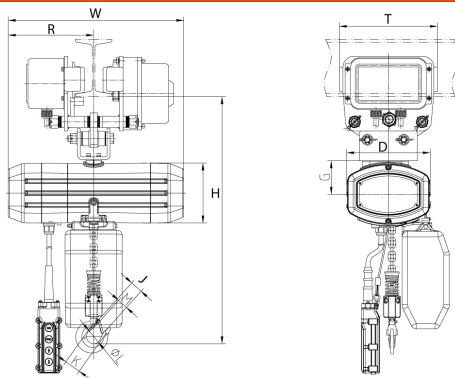
Ensamblado en RPC con Componentes de marcas Alemanas, USA y Japón que garantizan un funcionamiento óptimo del equipo. Botonera alámbrica además de botonera inalámbrica modelo F21-4, Rodamientos NSK, Contactores Eaton / Schneider. Gancho superior de fácil extracción. Cadena Japonesa G80 Heavy Duty.

Customizable

Configuración estándar 380V/50Hz. Opciones de cambio de Voltaje, Altura de Izaje y Alcances de Botonera disponibles.

Especificaciones Técnicas

UL File	MSXT.E528915 - Hoists	Control	Wireless PW-Q404 and Pendant Control
Capacidad de Carga	2200 lbs / 1000 kg	Voltaje del Control	24V
Altura de Izaje Estandar (Customizable)	20 ft / 6 m	Parada de Emergencia	Yes
Velocidad /min	1.6 / 5 m/min	Tipo de Cadena	G80 JAPAN
Numero de Velocidades	2 Speed	Dimensiones de la Cadena	8 x 24 mm
Voltaje	3 Phase 208~240/440~480V 50/60Hz	Caidas de Cadena	1
Voltaje para Colombia	208~240/440~480V	Longitud de cadena	20 ft / 6 m
Potencia Total Watts	1600	Humedad	<85%
Codigo FCC	2AZMK-Q1212	Temperatura	-4 ~ 104° F / -20 ~ 40° C
Clase de Servicio	H4/M5/2m/Class D	Nivel de Ruido	81 dB
Potencia Motor	1.6 kW	Cantidad de Velocidades	1
Freno Motor	Yes	Rango de ancho de la Viga	5 - 7 inches
Grado de Aislacion	F	Normas	UL 1340, ASME HST-1 , ASME B30.16 , B30.17, EN60204-32
Protección IEC Motor	IP55	Garantía	3 Year



Peso & Dimensiones

Detalles del Empaque

T Motor del Carro	6.7 in / 17.1 cm	Paquete 1 Peso Neto	153 lbs / 69 Kg
W Ancho	19.5 in / 49.3 cm	Paquete 2 Peso Neto	95 lbs / 43 Kg
H Altura Muerta	21.5 in / 54.5 cm	Paquete 1 Peso Bruto	192 lbs / 87 Kg
J Boca Gancho	1.22 in / 3.1 cm	Paquete 2 Peso Bruto	130 lbs / 59 Kg
D Depth	11.6 in / 29.4 cm	Paquete 1 Profundidad	25 in / 63.5 cm
Peso Total	322 lbs / 147 Kg	Paquete 2 Profundidad	29 in / 73.66 cm
		Paquete 1 Ancho	22 in / 55.88 cm
		Paquete 2 Ancho	19 in / 48.26 cm
		Paquete 1 Altura	20 in / 50.8 cm
		Paquete 2 Altura	18 in / 45.72 cm

Referential Images / Imágenes Referenciales
Specifications may change without notice / las especificaciones pueden cambiar sin previo aviso