



2 Speed 3 Ton Electric Chain Hoist Power Trolley 30 ft FEC G80 Japan Chain M5/H4 208~240/460V Wirele

Características Esenciales

- La Calidad está adentro: Heavy Duty H4/M5. Aluminum housing, NSK Bearings, USA Chevron Meropa 320 L
- Cadena Japonesa Heavy Duty G80. MADE IN JAPAN. Limitadores de Recorrido en todas las direcciones.
- Flexibilidad: Voltaje, altura de izaje y alcance de la botonera se pueden customizar.
- Estándares: US y EC ASME HST-1, ASME B30.16/B30.17, EN14492-2, EN60204-32
- 3 Años de Garantía, Partes y Servicios Disponibles en América

Tecles / Polipastos de Cadena Eléctricos Trifásicos con carro Doble velocidad

Nuestros Tecles de cadena son diseñados para conseguir la mejor relación precio, calidad y rendimiento, con el respaldo de 3 Años de garantía. Los componentes clave de los equipos son probados y mejorados constantemente por medio de nuestros procesos de diseño internos, basados en la mejora continua, bajo certificación ISO9001:2015.

Seguridad

Protección de sobre carga. Sistema de Frenado Electromagnético de Accionamiento Automático 150% de capacidad nominal, probado al 125% de capacidad. Contactores electromagnéticos Schneider para mitigar el riesgo de shock eléctrico. Botonera tipo hombre muerto con protección total de polvo y agua IP 65 que posee botón de Encendido y Parada de Emergencia además de llave de seguridad. Gancho de seguridad. Cumple y Excede Normas ANSI/ASME B30.16 B30.17

Desempeño y Calidad

Clasificación de servicio M5 (ISO) 2m (FEM). Reúne y supera las características solicitadas en las normas ANSI/ASME HST-1-2012. Disipadores de Temperatura sobre la estructura. Cadena Japonesa Heavy Duty FEC G80.

Componentes

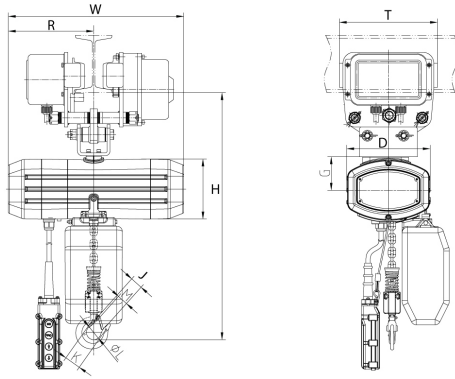
Ensamblado en RPC con Componentes de marcas Alemanas, USA y Japón que garantizan un funcionamiento óptimo del equipo. Botonera alámbrica además de botonera inalámbrica modelo F21-4, Rodamientos NSK, Contactores Eaton / Schneider. Gancho superior de fácil extracción. Cadena Japonesa G80 Heavy Duty.

Customizable

Configuración estándar 380V/50Hz. Opciones de cambio de Voltaje, Altura de Izaje y Alcances de Botonera disponibles.

Especificaciones Técnicas

| | | | |
|--|----------------------------------|----------------------------------|--|
| UL File | MSXT.E528915 - Hoists | Control | Wireless PW-Q404 and Pendant Control |
| Capacidad de Carga | 6600 lbs / 3000 kg | Voltaje del Control | 24V |
| Altura de Izaje Estandar (Customizable) | 30 ft / 9 m | Parada de Emergencia | Yes |
| Velocidad /min | 2.0 / 6.0 m/min | Tipo de Cadena | G80 JAPAN |
| Numero de Velocidades | 2 Speed | Dimensiones de la Cadena | 11.2 x 34 mm |
| Voltaje | 3 Phase 208~240/440~480V 50/60Hz | Caidas de Cadena | 1 |
| Voltaje para Colombia | 208~240/440~480V | Longitud de cadena | 30 ft / 9 m |
| Potencia Total Watts | 3000 | Humedad | <85% |
| Codigo FCC | 2AZMK-Q1212 | Temperatura | -4 ~ 104° F / -20 ~ 40° C |
| Clase de Servicio | H4/M5/2m/Class D | Nivel de Ruido | 81 dB |
| Potencia Motor | 3 kW | Cantidad de Velocidades | 1 |
| Freno Motor | Yes | Rango de ancho de la Viga | 5 - 7 inches |
| Grado de Aislacion | F | Normas | UL 1340, ASME HST-1 , ASME B30.16 , B30.17, EN60204-32 |
| Protección IEC Motor | IP55 | Garantía | 3 Year |



Peso & Dimensiones

| | |
|--------------------------|-------------------|
| T Motor del Carro | 6.9 in / 16.5 cm |
| W Ancho | 27.5 in / 69.4 cm |
| H Altura Muerta | 23 in / 57.5 cm |
| J Boca Gancho | 1.53 in / 3.9 cm |
| D Depth | 14 in / 35 cm |

Referential Images / Imágenes Referenciales
Specifications may change without notice / las especificaciones pueden cambiar sin previo aviso