



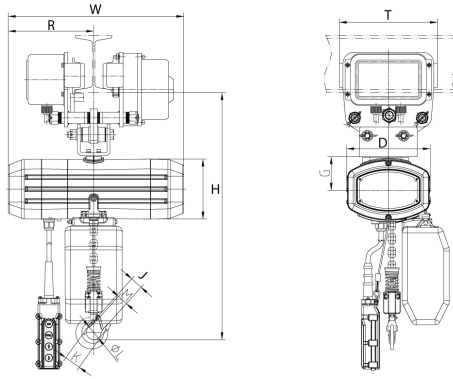
## 5 Ton Electric Chain Hoist Power Trolley 30 ft FEC G80 Japan Chain M5/H4 3 Phase Wireless

### Características Esenciales

- La Calidad está adentro: Heavy Duty H4/M5. Aluminum housing, NSK Bearings, USA Chevron Meropa 320 L
- Cadena Japonesa Heavy Duty G80. MADE IN JAPAN. Limitadores de Recorrido en todas las direcciones.
- Flexibilidad: Voltaje, altura de izaje y alcance de la botonera se pueden customizar.
- Estándares: US y EC ASME HST-1, ASME B30.16/B30.17, EN14492-2, EN60204-32
- 3 Años de Garantía, Partes y Servicios Disponibles en América

## Especificaciones Técnicas

|  |                                      |                                  |  |
|--|--------------------------------------|----------------------------------|--|
| <b>UL File</b>                                 | MSXT.E528915 - Hoists                | <b>Voltaje del Control</b>       | 24V  |
| <b>Capacidad de Carga</b>                      | 11000 lbs / 5000 kg                  | <b>Parada de Emergencia</b>      | Yes  |
| <b>Altura de Izaje Estandar (Customizable)</b> | 30 ft / 9 m                          | <b>Tipo de Cadena</b>            | G80 JAPAN  |
| <b>Numero de Velocidades</b>                   | 1 Speed                              | <b>Dimensiones de la Cadena</b>  | 11.2 x 34 mm   |
| <b>Voltaje</b>                                 | 3 Phase 208~240/440~480V 50/60Hz     | <b>Caidas de Cadena</b>          | 2  |
| <b>Voltaje para Colombia</b>                   | 208~240/440~480V                     | <b>Longitud de cadena</b>        | 60 ft / 18 m   |
| <b>Codigo FCC</b>                              | 2AZMK-Q1212                          | <b>Humedad</b>                   | <85%   |
| <b>Clase de Servicio</b>                       | H4/M5/2m/Class D                     | <b>Temperatura</b>               | -4 ~ 104° F / -20 ~ 40° C                              |
| <b>Potencia Motor</b>                          | 3 kW                                 | <b>Nivel de Ruido</b>            | 81 dB  |
| <b>Freno Motor</b>                             | Yes                                  | <b>Rango de ancho de la Viga</b> | 5 - 7 inches   |
| <b>Grado de Aislacion</b>                      | F                                    | <b>Normas</b>                    | UL 1340, ASME HST-1 , ASME B30.16 , B30.17, EN60204-32 |
| <b>Protección IEC Motor</b>                    | IP55                                 | <b>Garantía</b>                  | 3 Year   |
| <b>Control</b>                                 | Wireless PW-Q400 and Pendant Control |                                  |  |



## Peso & Dimensiones

|                          |                   |
|--------------------------|-------------------|
| <b>T Motor del Carro</b> | 4.33 in / 11.0 cm |
| <b>W Ancho</b>           | 27.5 in / 69.4 cm |
| <b>H Altura Muerta</b>   | 34 in / 86 cm     |
| <b>J Boca Gancho</b>     | 2.72 in / 6.9 cm  |
| <b>D Depth</b>           | 14 in / 35 cm     |

Referential Images / Imágenes Referenciales  
Specifications may change without notice / las especificaciones pueden cambiar sin previo aviso