



## Mini Ultra Liviano Polipasto Palanca 250Kg Min. 21 cm Max 1.5 mt Ultra low headroom 200 mm

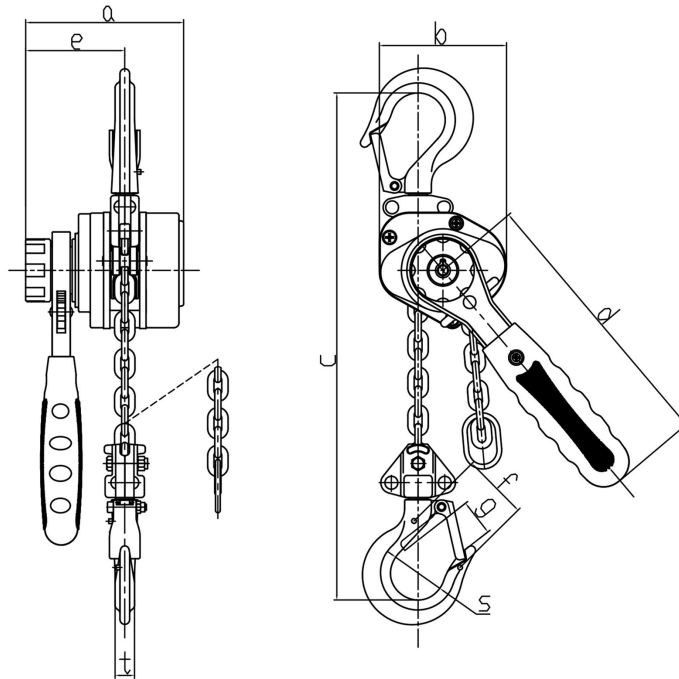
### Características Esenciales

- 3 Años de Garantía, Partes y Servicios Disponibles en América

## Especificaciones Técnicas

Capacidad de Carga	551 lb / 250 kg	Dimensiones de la Cadena	Ø 3.3 mm
Altura de Izaje Estandar (Customizable)	5 ft / 1.5 m	Caidas de Cadena	1
Fuerza de Palanca	44 lbs / 20 kg	Normas	ANSI/ASME B30.21, EN13157, ISO 16877-2008
Tipo de Cadena	G100	Garantía	3 Year

Model/Modelo	PWKX025	PWKX050	PWKX075	PWKX150
A	3.4 in / 86.36 mm	4.0 in / 101.6 mm	4.1 in / 104.14 mm	4.8 in / 121.9 mm
B	2.7 in / 68.58 mm	3.2 in / 81.28 mm	3.6 in / 91.44 mm	4.3 in / 109.22 mm
E	2.2 in / 55.88 mm	2.5 in / 23.5 mm		2.7 in / 68.58 mm
F	1.4 in / 35.56 mm	1.7 in / 43.2 mm		2.0 in / 50.8 mm
G	0.8 in / 20.32 mm	1.0 in / 25.4 mm	1.1 in / 27.94 mm	1.4 in / 35.56 mm
S	1.3 in / 33.02 mm	1.4 in / 35.56 mm		1.7 in / 43.18 mm
T	0.4 in / 10.16 mm	0.5 in / 12.7 mm	0.6 in / 15.24 mm	0.8 in / 20.32 mm
Length of Lever Handle "D"	6 in / 152.4 mm		7 in / 177.8 mm	9 in / 228.6 mm
Dimensión del Mango de la Palanca "D"				
Headroom "C"	0.7 ft / 0.21 m	0.8 ft / 0.24 m	0.9 ft / 0.27 m	1.1 ft / 0.34 m
Espacio Superior "C"				



## Peso & Dimensiones

<b>D Depth</b>	2.7 in / 68 mm	<b>Paquete 1 Peso Neto</b>	2 lbs / 1 Kg
<b>W Ancho</b>	3.4 in / 86 mm	<b>Paquete 1 Ancho</b>	3 in / 7.62 cm
<b>Peso Total</b>	2 lbs / 1 Kg	<b>Paquete 1 Peso Bruto</b>	2 lbs / 1 Kg
		<b>Paquete 1 Altura</b>	3 in / 7.62 cm
		<b>Paquete 1 Profundidad</b>	7 in / 17.78 cm

## Detalles del Empaque

