



Winch Prowinch 32.000 Kg Winche Izaje Industrial Heavy Duty 3 Phase.

Características Esenciales

- 3 Años de Garantía, Partes y Servicios Disponibles en América

Winche Prowinch para uso Industrial Heavy Duty Trifásico

Nuestros Winches de uso industrial son diseñados para conseguir la mejor relación precio, calidad y rendimiento, con el respaldo de 3 Años de garantía. Los componentes clave de los equipos son probados y mejorados constantemente por medio de nuestros procesos de diseño internos, basados en la mejora continua, bajo certificación ISO9001:2015.

Seguridad

Sistema de Frenado electro hidráulico doble al eje motor-reductor, automático, probado al 125% de la Capacidad Nominal y diseñado para frenar inmediatamente ante cualquier pérdida de energía. Ordenador de Cable (Según modelo). Opción de añadir Freno de disco. Cumple y Excede la norma americana ASME B30.7.

Desempeño y Calidad

Clasificación de servicio M7 (ISO) 4m (FEM). Gran capacidad de Almacenamiento de Cable hasta 3 kilómetros según el modelo. Adecuado para operaciones de construcción, plantas, minas, correas transportadoras, etc.

Componentes

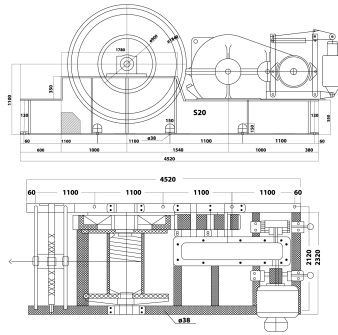
Contiene los mejores componentes de marcas Alemanas, USA y Japonesas disponibles en el mercado que garantizan un funcionamiento óptimo del equipo y todo es hecho y ensamblado por Prowinch Chile. Está diseñado para ser controlado a través de un control de velocidad variable (se vende por separado) con controlador alemán SEW. Se puede incluir un pupitre de control de la serie PWZR con todos los paneles de control, instrumentos, pantallas táctiles y alarmas con el fin de dar al operador toda la información necesaria para una operación segura del equipo. Gancho de seguridad con pestillo de protección y Cable de Acero con alma de fibra.

Customizable

Voltaje a elección y cable (no incluido) según requerimiento. Opcionales: Pupitre de control multifunción programable (PWZR7), Cabina de control, freno de disco directo al tambor, control remoto, otros.

Especificaciones Técnicas

Capacidad 1ª Capa	30 tons	Protección Tablero de Control	IP65
Numero de Velocidades	Variable Speed	Voltaje del Control	24V
Voltaje	3 Phase 380/440~480V 50/60Hz	Garantía	3 Year
Tipo de Motor	Electric AC	Altura de Izaje Estandar (Customizable)	Up to 3280 ft / 1000 m
Protección IEC Motor	IP55		



Layer / Capa	Rope on drum / Mts x Capa	Lifting x layer / Cap x Capa	Speed / Velocidad (per min)
1	196ft / 60 m	116404 lb / 52800 kg	29.1 ft / 8.9 m
2	412 ft / 126 m	105637 lb / 47916 kg	32 ft / 9.8 m
3	649 ft / 198 m	96694 lb / 43860 kg	35 ft / 10.7 m
4	905 ft / 276 m	89147 lb / 40436 kg	38 ft / 11.6 m
5	1181 ft / 360 m	82692 lb / 37509 kg	40.9 ft / 12.5 m
6	1477 ft / 450 m	77109 lb / 34976 kg	43.9 ft / 13.4 m
7	1794 ft / 547 m	72232 lb / 32764 kg	46.9 ft / 14.3 m
8	2130 ft / 649 m	67936 lb / 30815 kg	49.8 ft / 15.2 m

Dimensions in mm / Dimensiones en mm

Referential Images / Imágenes Referenciales
Specifications may change without notice / las especificaciones pueden cambiar sin previo aviso