



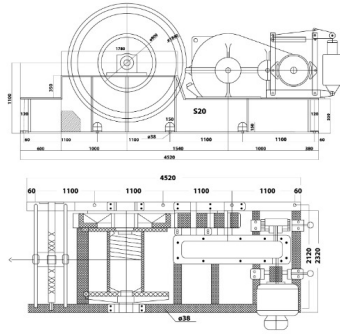
Winch Prowinch 70.000 Kg Winche Izaje Industrial Heavy Duty 3 Phase

Características Esenciales

- 3 Años de Garantía, Partes y Servicios Disponibles en América

Especificaciones Técnicas

Capacidad 1ª Capa	70 tons	Control	PWZR7 Programmable Desktop Control with touch screen
Capacidad de Carga	70 t	Voltaje del Control	24V
Capacidad en última capa	45 tons	Tablero Eléctrico	Electric Control Box with VFD (UL508 Optional)
Número de Capas	7	Tipo Transmisión / Reductor	JYQ1000
Velocidad /min	5.9 - 9.1 m/min / 19 - 30 [ft/min]	Relación de Transmisión	40.17
Numero de Velocidades	Variable Speed	Freno Tambor	Optional
Voltaje	3 Phase 380/440~480V 50/60Hz	Cable Recomendado	IWRC 54 mm x 600 m (MBL 1550 kn)
Potencia Total Watts	90 kW	Guia de Cable	Included (54mm)
Tipo de Motor	Electric AC	Normas	ASME B30.7 / B30.10 / CE
Protección IEC Motor	IP54	Garantía	3 Year
Protección Tablero de Control	IP65	Altura de Izaje Estandard (Customizable)	Up to 1968 ft / 600 m



Layer / Capa	Capacity / Capacidad	Rope on drum / Cable en Tambor	Speed / Velocidad
1	70 000 kg / 154 323 lbs	70 m / 230 ft	5.9 m/min / 19 ft/min
2	64 421 kg / 142 023 lbs	147 m / 482 ft	6.4 m/min / 21 ft/min
3	59 667 kg / 131 543 lbs	229 m / 751 ft	6.9 m/min / 22.6 ft/min
4	55 564 kg / 122 497 lbs	318 m / 1 043 ft	7.5 m/min / 24.6 ft/min
5	51 991 kg / 114 620 lbs	413 m / 1 355 ft	8.0 m/min / 26.2 ft/min
6	48 849 kg / 107 693 lbs	514 m / 1 686 ft	8.6 m/min / 28.2 ft/min
7	45 650 kg / 102 845 lbs	600 m / 1 968 ft	9.1 m/min / 29.9 ft/min

Dimensions in mm / Dimensiones en mm

Peso & Dimensiones

BD ø Diámetro Tambor	1100 mm
DL Ancho Tambor	1100 mm
FD Diámetro Flange Tambor	1800 mm

Referential Images / Imágenes Referenciales
Specifications may change without notice / las especificaciones pueden cambiar sin previo aviso