



Cabrestante Marino Electrico de 1 Tonelada 49 ft/min

Características Esenciales

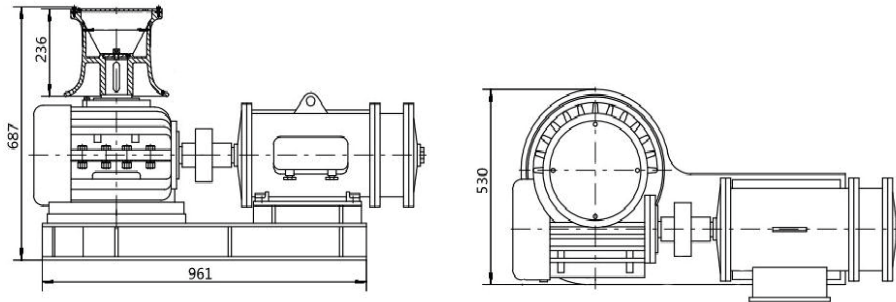
- 1 Años de Garantía, Partes y Servicios Disponibles en América

Copyright: The pictures contained in this site belong to Prowinch LLC and are protected by copyright under national and international law. This information may not be reproduced, adapted or modified without the written consent of Prowinch LLC. The use of these images and texts implies that you should mention Prowinch LLC as owner. By consulting this site or downloading any information you agree to these conditions.

Especificaciones Técnicas

Reductor	BLY-33-71	Tipo de Motor	JZ2-H23-4/12
Capacidad de Carga	2200 lb / 1000 kg	Tipo Transmisión / Reductor	Right Angle transmission CWS160-63-IV (Horizontal Motor)
Velocidad /min	15.9 - 52.4 ft/min [4.85 - 16 m/min]	Relación de Transmisión	63 : 1
Numero de Velocidades	2 Speed	Cable Recomendado	48 mm
Voltaje	3 Phase 440~480V 60Hz	Garantía	1 Year
Potencia Total Watts	4.3 / 1.7 kW		

PWMCH1TM Models



Peso & Dimensiones

BD ø Diámetro Tambor

260 mm

Referential Images / Imágenes Referenciales
Specifications may change without notice / las especificaciones pueden cambiar sin previo aviso