

Tecele Polipasto Prowinch c/carro electrico 1T 24mts trifasico

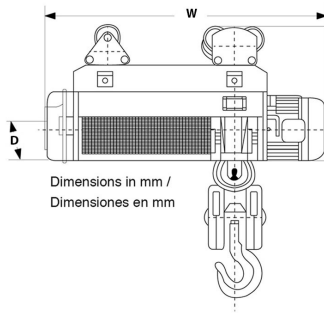
Características Esenciales



- Equipo de Doble Velocidad, Alturas de Izaje de hasta 50 m Flexible (Según requerimiento).
- Sistema de Frenado Automático, Botonera tipo Hombre Muerto con Parada de Emergencia y Encendido.
- Limitador superior e inferior. Contactores Schneider o EATON.
- Opcionales: Variador de Frecuencia con freno Dinámico, limitadores del carro y Control Remoto.
- 3 Años de Garantía, Partes y Servicios Disponibles en América

Especificaciones Técnicas

Capacidad de Carga	2204 lb / 1000 kg	Control	Pendant Control and Optional Wireless F21
Altura de Izaje Estandar (Customizable)	80 ft / 24 m	Voltaje del Control	24 V
Velocidad /min	3-26 ft / 0.8-8 m	Hoist Contactor Brand	Schneider or EATON
Numero de Velocidades	2 Speed	Cable	ø9/16 in x 79 ft ø13 mm x 48 m
Voltaje	3 Phase 208~240/440~480V 50/60Hz	Humedad	<85%
Clase de Servicio	H3/M4/1Am/Class C	Temperatura	-4°~104° F / -20°~40° C
Tipo de Motor	Squirrel Cage Induction Motor	Potencia del Trolley	0.8-4.5 kW 3 Ph
Potencia Motor	0.4-3 kW	Nivel de Ruido	82 dB
RPM Motor	1728@60Hz 1440@50HZ	Velocidad del Trolley /min	66 ft / 20 m
Freno Motor	Electromagnetic Release Brake >125%	Rango de ancho de la Viga	100~134 mm [3.9~5.3 in]
Grado de Aislacion	F	Radio Minimo de Giro	13 ft / 4 m
Protección IEC Motor	IP55	Normas	ASME HST-4 , ASME B30.16 , B30.17 , EN14492-2 , EN60204-32
Protección Tablero de Control	IP65	Garantía	3 Year
Freno Dinámico	Optional with VFD Driver		



Peso & Dimensiones

D Depth	24 in / 600 mm
W Ancho	57 in / 1450 mm
Peso Total	448 lbs / 204 Kg

Detalles del Empaque

Paquete 1 Peso Neto	418 lbs / 190 Kg
Paquete 1 Ancho	17 in / 43.18 cm
Paquete 1 Peso Bruto	448 lbs / 203 Kg
Paquete 1 Altura	25 in / 63.5 cm
Paquete 1 Profundidad	58 in / 147.32 cm

Referential Images / Imágenes Referenciales
 Specifications may change without notice / las especificaciones pueden cambiar sin previo aviso