

Tecele Polipasto Prowinch c/carro electrico 3T 30 mts trifasico

Características Esenciales



- Equipo de Doble Velocidad, Alturas de Izaje de hasta 50 m Flexible (Según requerimiento).
- Sistema de Frenado Automático, Botonera tipo Hombre Muerto con Parada de Emergencia y Encendido.
- Limitador superior e inferior. Contactores Schneider o EATON.
- Opcionales: Variador de Frecuencia con freno Dinámico, limitadores del carro y Control Remoto.
- 3 Años de Garantía, Partes y Servicios Disponibles en América

Polipasto/Tecele con Cable de Acero de Doble Velocidad Trifásico

Prowinch proporciona polipastos de cable de acero diseñados y elaborados para ofrecer confiabilidad y seguridad durante el izaje y descenso de materiales y a su vez conseguir la mejor relación precio, calidad y rendimiento, con el respaldo de 3 Años de garantía. Los componentes clave de los equipos son probados y mejorados constantemente por medio de nuestros procesos de diseño internos, basados en la mejora continua, bajo certificación ISO9001:2015.

Seguridad

Sistema de Frenado Electromagnético de Accionamiento Automático. Botonera tipo hombre muerto con botón de Encendido y Parada de Emergencia, con presión en botones durable lo que facilita la operación con una sola mano, Control remoto opcional. Gancho de seguridad Giratorio 360°. Cumple con normas internacionales de seguridad.

Desempeño y Calidad

Clasificación de servicio M4 (ISO) 1Am (FEM). Limitadores de recorrido superior e inferior, Limitadores de movimiento del carro opcionales. Estructura segura y confiable que incorpora Disipadores de Temperatura y grado de protección del equipamiento Eléctrico IP55 y grado de aislamiento eléctrico F.

Componentes

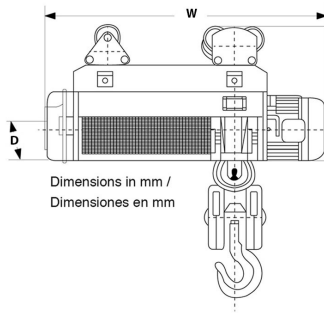
Ensamblado con componentes de alta calidad que garantizan un funcionamiento óptimo del equipo. Motor tipo jaula de ardilla y Freno dinámico opcional con VDF. Contactores Schneider o EATON.

Customizable

Configuración estándar 380V - 50Hz. Opciones de cambio de Voltaje y Altura de Izaje y Alcance de la botonera disponibles.

Especificaciones Técnicas

Capacidad de Carga	6614 lb / 3000 kg	Control	Pendant Control and Optional Wireless F21
Altura de Izaje Estandar (Customizable)	80 ft / 24 m	Voltaje del Control	24 V
Velocidad /min	3-26 ft / 0.8-8 m	Contactador	Schneider or EATON
Numero de Velocidades	2 Speed	Cable	ø1/2 in x 196 ft ø13 mm x 60 m
Voltaje	3 Phase 380V 50Hz	Humedad	<85%
Voltajes Disponibles	460V-US / 380V-CHILE	Temperatura	-4°~104° F / -20°~40° C
Clase de Servicio	H3/M4/1Am/Class C	Potencia del Trolley	0.4 kW 3 Ph
Tipo de Motor	Squirrel Cage Induction Motor	Nivel de Ruido	82 dB
Potencia Motor	0.8-4.5 kW 3 Ph	Velocidad del Trolley /min	66 ft / 20 m
RPM Motor	1380	Rango de ancho de la Viga	100~134 mm [3.9~5.3 in]
Grado de Aislacion	F	Radio Minimo de Giro	13 ft / 4 m
Protección IEC Motor	IP55	Normas	ASME B30.17
Freno Dinámico	Optional with VFD Driver	Garantía	3 Year



Peso & Dimensiones

D Depth	24 in / 600 mm
W Ancho	61 in / 1550 mm
Peso Total	929 lbs / 422 Kg

Detalles del Empaque

Paquete 1 Peso Neto	899 lbs / 408 Kg
Paquete 1 Ancho	20 in / 50.8 cm
Paquete 1 Peso Bruto	929 lbs / 422 Kg
Paquete 1 Altura	27 in / 68.58 cm
Paquete 1 Profundidad	75 in / 190.5 cm

Referential Images / Imágenes Referenciales
 Specifications may change without notice / las especificaciones pueden cambiar sin previo aviso