



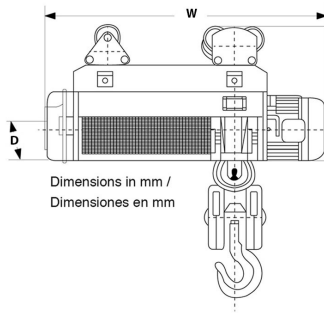
Tecele Polipasto Prowinch c/carro electrico 5 Tons 24 Metros trifasico

Características Esenciales

- Equipo de Doble Velocidad, Alturas de Izaje de hasta 50 m Flexible (Según requerimiento).
- Sistema de Frenado Automático, Botonera tipo Hombre Muerto con Parada de Emergencia y Encendido.
- Limitador superior e inferior. Contactores Schneider o EATON.
- Opcionales: Variador de Frecuencia con freno Dinámico, limitadores del carro y Control Remoto.
- 3 Años de Garantía, Partes y Servicios Disponibles en América

Especificaciones Técnicas

Capacidad de Carga	11000 lb / 5000 kg	Control	Pendant Control and Optional Wireless F21
Altura de Izaje Estandar (Customizable)	80 ft / 24 m	Voltaje del Control	24 V
Velocidad /min	3-26 ft / 0.8-8 m	Hoist Contactor Brand	Schneider or EATON
Numero de Velocidades	2 Speed	Cable	ø5/8 in x 157 ft ø15mm x 48 m
Voltaje	3 Phase 208~240/440~480V 50/60Hz	Humedad	<85%
Clase de Servicio	H3/M4/1Am/Class C	Temperatura	-4°~104° F / -20°~40° C
Tipo de Motor	Squirrel Cage Induction Motor	Potencia del Trolley	0.8 kW 3Ph
Potencia Motor	0.8 kW 3 Ph	Nivel de Ruido	82 dB
RPM Motor	1728@60Hz 1440@50HZ	Velocidad del Trolley /min	66 ft / 20 m
Freno Motor	Electromagnetic Release Brake >125%	Rango de ancho de la Viga	116~154 mm [4.6~6.1 in]
Grado de Aislacion	F	Radio Minimo de Giro	13 ft / 4 m
Protección IEC Motor	IP55	Normas	ASME HST-4 , ASME B30.16 , B30.17 , EN14492-2 , EN60204-32
Protección Tablero de Control	IP65	Garantía	3 Year
Freno Dinámico	Optional with VFD Driver		



Peso & Dimensiones

H Altura Muerta	57 in / 1465 mm
W Ancho	83 in / 2100 mm
D Depth	28 in / 700 mm
Peso Total	1242 lbs / 564 Kg

Detalles del Empaque

Paquete 1 Peso Neto	1212 lbs / 550 Kg
Paquete 1 Ancho	22 in / 55.88 cm
Paquete 1 Peso Bruto	1242 lbs / 564 Kg
Paquete 1 Altura	32 in / 81.28 cm
Paquete 1 Profundidad	71 in / 180.34 cm

Referential Images / Imágenes Referenciales
 Specifications may change without notice / las especificaciones pueden cambiar sin previo aviso