



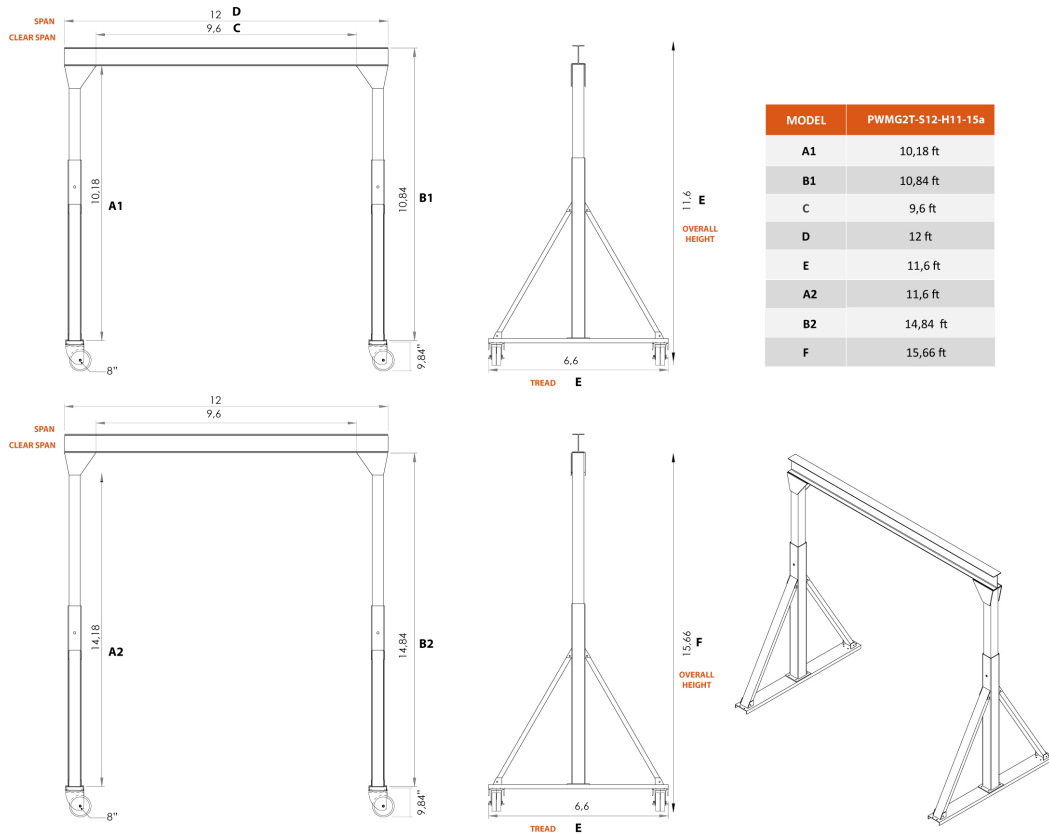
2 Ton Manual Gantry Crane 11~15 ft Height 12 ft Span **MADE IN USA**

Características Esenciales

- 3 Años de Garantía, Partes y Servicios Disponibles en América

Especificaciones Técnicas

Capacidad de Carga	2 ton	Material	Steel
Alto de Viga	8 in	Factor de Diseño	4:1
Overall SPAN	12 ft	Rango de ancho de la Viga	5.2 in
Clear SPAN	10 ft	Fabricado en	USA
HUB Altura Libre Bajo la Viga	11 to 15 ft	Garantía	3 Year



Referential Images / Imágenes Referenciales
 Specifications may change without notice / las especificaciones pueden cambiar sin previo aviso