



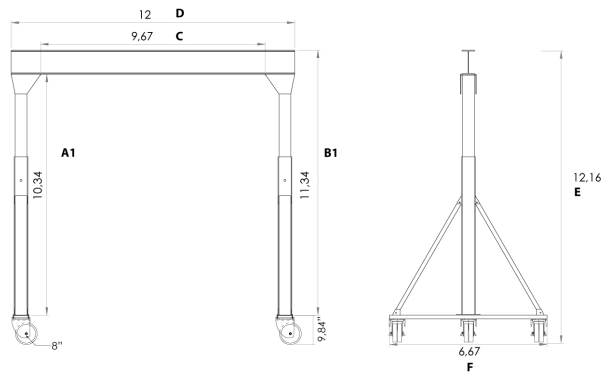
## 5 Ton Manual Gantry Crane 11~15 ft Height 12 ft Span **MADE IN USA**

### Características Esenciales

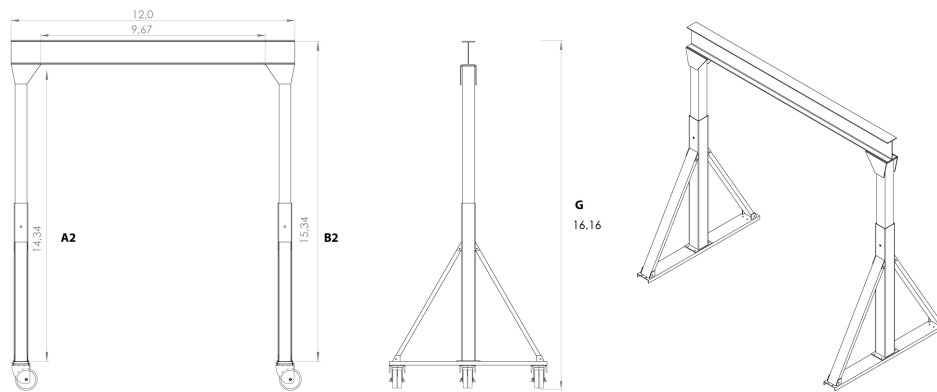
- 3 Años de Garantía, Partes y Servicios Disponibles en América

## Especificaciones Técnicas

Capacidad de Carga	5 ton	Material	Steel
Alto de Viga	21 in	Factor de Diseño	4:1
Overall SPAN	12 ft	Rango de ancho de la Viga	8.24 in
Clear SPAN	10 ft	Fabricado en	USA
HUB Altura Libre Bajo la Viga	11 to 15 ft	Garantía	3 Year



MODEL	PWMG5T-S12-H11-15a
A1	10,34 ft
B1	11,34 ft
C	9,6 ft
D	12 ft
E	12,16 ft
A2	14,34 ft
B2	15,34 ft
F	6,67 ft
G	16,16 ft



Referential Images / Imágenes Referenciales  
 Specifications may change without notice / las especificaciones pueden cambiar sin previo aviso