



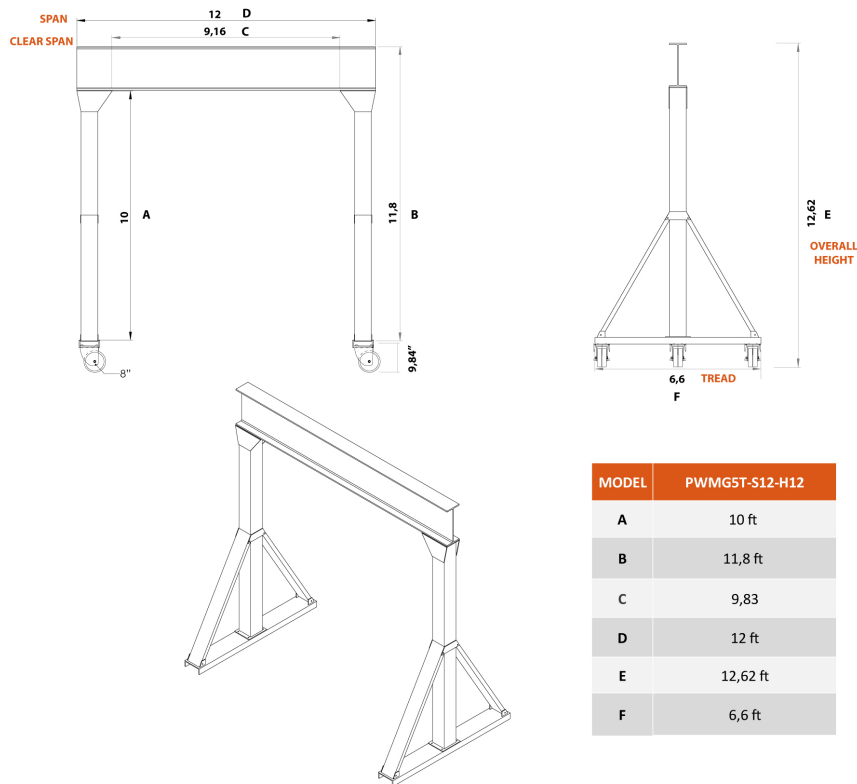
## 5 Ton Manual Gantry Crane 12 ft Height 12 ft Span MADE IN USA

### Características Esenciales

- 3 Años de Garantía, Partes y Servicios Disponibles en América

## Especificaciones Técnicas

Capacidad de Carga	5 ton	Material	Steel
Alto de Viga	21 in	Factor de Diseño	4:1
Overall SPAN	12 ft	Rango de ancho de la Viga	8.24 in
Clear SPAN	10 ft	Fabricado en	USA
HUB Altura Libre Bajo la Viga	11 ft	Garantía	3 Year



## Peso & Dimensiones

**Peso Total** 2218 lbs / 1007 Kg

## Detalles del Empaque

**Paquete 1 Peso Neto** 1850 lbs / 839 Kg

**Paquete 1 Ancho** 145 in / 368.3 cm

**Paquete 1 Peso Bruto** 2218 lbs / 1006 Kg

**Paquete 1 Altura** 31 in / 78.74 cm

**Paquete 1 Profundidad** 43 in / 109.22 cm

Referential Images / Imágenes Referenciales  
Specifications may change without notice / las especificaciones pueden cambiar sin previo aviso