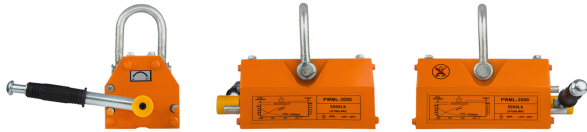


Permanent Magnetic Lifter 4400 lb. / 2000 kg

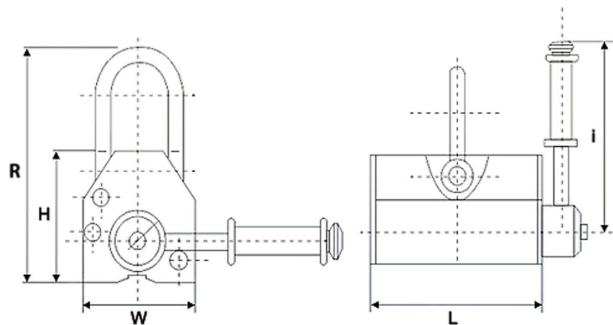
Características Esenciales

- 3 Años de Garantía, Partes y Servicios Disponibles en América



Especificaciones Técnicas

Capacidad de Carga	4400 lb / 2000 kg Max. pull off: 11000 lb / 5000 kg	Garantía	3 Year
Rango de temperatura de Trabajo	<176°F / 80°C		



Model/Modelo	PWML100	PWML400	PWML600	PWML1000	PWML2000	PWML3000	PWML4000	PWML5000
Size / Tamaño								
L	4 in / 90 mm	6 in / 160 mm	9 in / 220 mm	10 in / 260 mm	13 in / 340 mm	17 in / 420 mm	19 in / 480 mm	23 in / 580 mm
W	3 in / 63.5 mm	4 in / 95 mm	5 in / 115 mm	6 in / 145 mm	6 in / 160 mm	7 in / 185 mm	8 in / 200 mm	12 in / 300 mm
H	3 in / 68 mm	7 in / 180 mm	5 in / 125 mm	6 in / 145 mm	6 in / 165 mm	7 in / 185 mm	8 in / 200 mm	12 in / 300 mm
R	6 in / 145 mm	8 in / 210 mm	9 in / 230 mm	11 in / 280 mm	16 in / 410 mm	20 in / 510 mm		26 in / 650 mm
Magnet Activation	Locking ON/OFF Handle							
Activación del magneto	Palanca ON/OFF							

Peso & Dimensiones

Peso Total 147 lbs / 67 Kg

Detalles del Empaque

Paquete 1 Peso Neto 155 lbs / 70 Kg

Paquete 1 Ancho 19 in / 48.26 cm

Paquete 1 Peso Bruto 147 lbs / 67 Kg

Paquete 1 Altura 17 in / 43.18 cm

Paquete 1 Profundidad 27 in / 68.58 cm

Referential Images / Imágenes Referenciales
Specifications may change without notice / las especificaciones pueden cambiar sin previo aviso