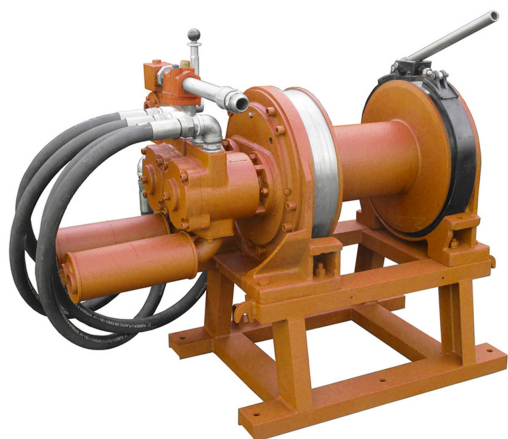


## Winche Neumatico 1 Tonelada Alta Velocidad hasta 50 m/min

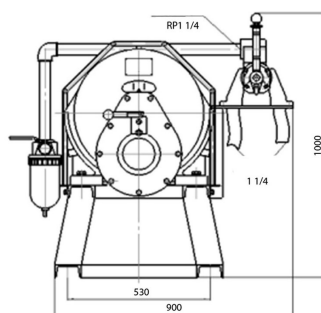
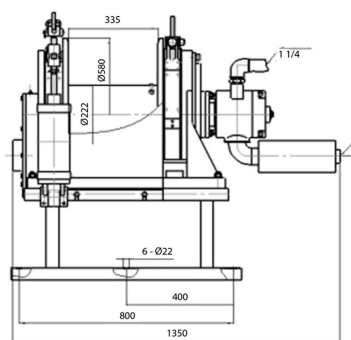
### Características Esenciales

- 3 Años de Garantía, Partes y Servicios Disponibles en América



### Especificaciones Técnicas

<b>Capacidad 1ª Capa</b>	2200 lb / 1000 kg	<b>Freno Tambor</b>	1 Automatic Brake & 1 Manual Brake
<b>Velocidad /min</b>	114~164 ft / 35~50 m	<b>Cable Recomendado</b>	ø 15/32 in (x 1312 ft) / ø12 mm (x 400 m)
<b>Numero de Velocidades</b>	Variable Speed	<b>Humedad</b>	≤90%
<b>Tipo de Motor</b>	TMY18C Vane Air Motor x 2	<b>Normas</b>	ASME B30.7/GB/T5359-2010/ANSI/EN 14492-1
<b>Control</b>	Lever Throttle / Palanca de Aceleración	<b>Garantía</b>	3 Year



Brake Type

Manual Band Brake + Auto Band Brake / Freno de Banda Manual + Freno de

## Peso & Dimensiones

<b>A Altura Total</b>	1000 mm
<b>BD ø Diámetro Tambor</b>	222 mm
<b>D Depth</b>	900 mm
<b>FD Diámetro Flange Tambor</b>	580 mm
<b>W Ancho</b>	1350 mm
<b>DL Ancho Tambor</b>	335 mm
<b>Peso Total</b>	2866 lbs / 1301 Kg

## Detalles del Empaque

<b>Paquete 1 Peso Neto</b>	1940 lbs / 880 Kg
<b>Paquete 1 Ancho</b>	43 in / 109.22 cm
<b>Paquete 1 Peso Bruto</b>	2866 lbs / 1300 Kg
<b>Paquete 1 Altura</b>	47 in / 119.38 cm
<b>Paquete 1 Profundidad</b>	39 in / 99.06 cm

Referential Images / Imágenes Referenciales  
Specifications may change without notice / las especificaciones pueden cambiar sin previo aviso