



Winche Neumatico 12 Toneladas 2 Frenos

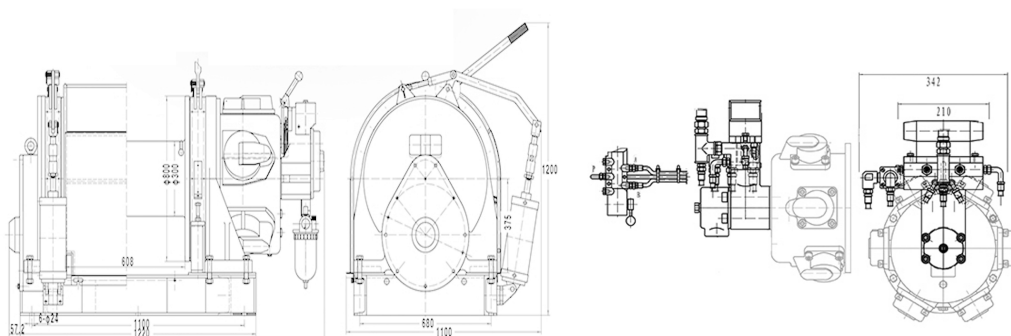
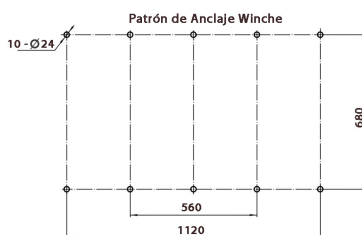
Características Esenciales

- 3 Años de Garantía, Partes y Servicios Disponibles en América

Especificaciones Técnicas

Capacidad 1ª Capa	26455 lb / 12000 kg	Cable Recomendado	ø 15/16 in (x 656 ft) / ø 24 mm (x 200 m)
Velocidad /min	40~80 ft/ 12~24 m	Humedad	≤90%
Numero de Velocidades	Variable Speed	Normas	ASME B30.7/GB/T5359-2010/ANSI/EN 14492-1
Control	Lever Throttle / Palanca de Aceleración	Garantía	3 Year

Mando con Parada de Emergencia Separados del Winche (5 metros)



Peso & Dimensiones

Peso Total 1874 lbs / 851 Kg

Detalles del Empaque

Paquete 1 Peso Neto 1653 lbs / 750 Kg

Paquete 1 Ancho 47 in / 119.38 cm

Paquete 1 Peso Bruto 1874 lbs / 850 Kg

Paquete 1 Altura 51 in / 129.54 cm

Paquete 1 Profundidad 39 in / 99.06 cm

Referential Images / Imágenes Referenciales
Specifications may change without notice / las especificaciones pueden cambiar sin previo aviso