

## Winche Neumatico 2 Toneladas

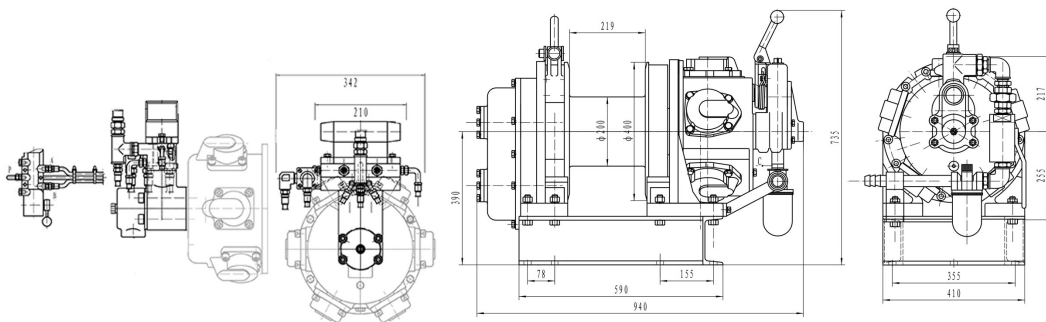
### Características Esenciales

- 3 Años de Garantía, Partes y Servicios Disponibles en América



## Especificaciones Técnicas

<b>Capacidad 1ª Capa</b>	4400 lb / 2000 kg	<b>Cable Recomendado</b>	ø 1/2 in (x 328 ft) / ø 13 mm (x 100 m)
<b>Velocidad /min</b>	0~40 ft/min. / 0~12 m/min	<b>Humedad</b>	≤90%
<b>Numero de Velocidades</b>	Variable Speed	<b>Normas</b>	ASME B30.7/GB/T5359-2010/ANSI/EN 14492-1
<b>Control</b>	Lever Throttle / Palanca de Aceleración	<b>Garantía</b>	3 Year



Dimensions in mm / Dimensiones en mm

<b>FLUIDO</b> Rope Diameter / Diámetro del Cable: 1/2 in   13 mm Nominal Strength / Resistencia Nominal: 26656 lb / 12091 kg Rope Weight x ft / Peso del cable x m: 1.5 lb / 0.7 kg Layer / Capa   Rope on drum / Mts x Capa   Lifting x layer / Cap x Capa   Speed / Velocidad (per min)	<b>SERVICE FACTOR / FACTOR DE SERVICIO</b>			
	• SERVICE/SERVICIO	• LOAD / CARGA	• TIME / TIEMPO	• MAINTENANCE (Months) / MANTENIMIENTO (meses)
	Normal	< 65%	< 25%	6 ~ 12

## Peso & Dimensiones

**Peso Total** 1102 lbs / 500 Kg

## Detalles del Empaque

**Paquete 1 Peso Neto** 992 lbs / 450 Kg

**Paquete 1 Ancho** 27 in / 68.58 cm

**Paquete 1 Peso Bruto** 1102 lbs / 500 Kg

**Paquete 1 Altura** 27 in / 68.58 cm

**Paquete 1 Profundidad** 31 in / 78.74 cm

Referential Images / Imágenes Referenciales  
Specifications may change without notice / las especificaciones pueden cambiar sin previo aviso