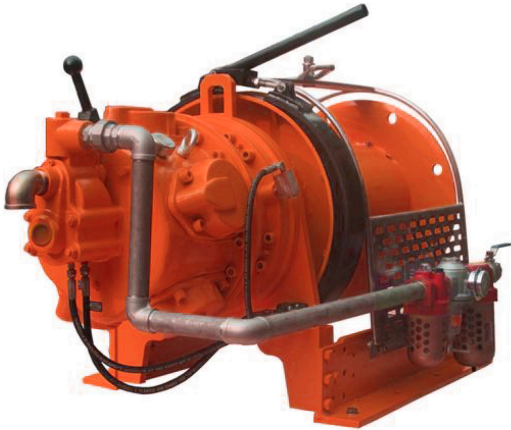


Winche Neumatico 7 Toneladas

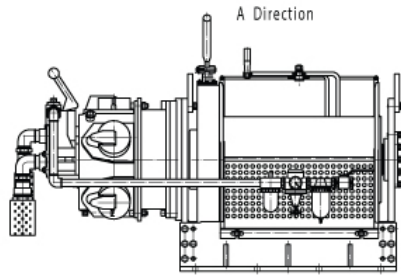
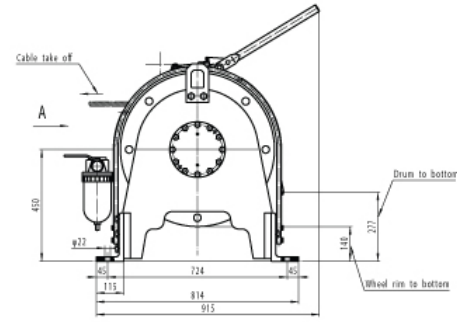
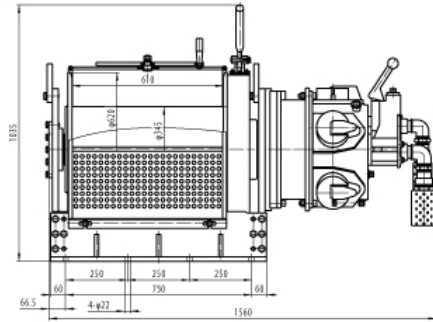
Características Esenciales

- 3 Años de Garantía, Partes y Servicios Disponibles en América



Especificaciones Técnicas

Capacidad 1ª Capa	15432 lb / 7000 kg	Freno Tambor	Automatic Band Brake
Velocidad /min	0 ~ 32.8 ft/min / 0 ~ 10 m/min	Embriague	No
Numero de Velocidades	Variable Speed	Cable	ø 3/4 (x 492 ft) / ø 19mm (x 150 m)
Tipo de Motor	Piston Air Motor (5 x 130mm)	Humedad	≤90%
Control	Lever Throttle / Palanca de Aceleración	Normas	ASME B30.7/GB/T5359-2010/ANSI/EN 14492-1
Tipo Transmisión / Reductor	2 Stage Planetary Gear	Garantía	3 Year



Layer	Pulling Force	Rope Storage	Rope Speed
1	7t - 15432 lbs	36 m - 118 ft	6 m/min - 19.6 ft/min
2	6.3t - 13889 lbs	75 m - 246 ft	4.8 m/min - 15.7 ft/min
3	5.7t - 12566 lbs	119 m - 390 ft	3.8 m/min - 12.46 ft/min
4	5.3t - 11684 lbs	166 m - 544 ft	3.1 m/min - 10.17 ft/min

Peso & Dimensiones

A Altura Total	1100 mm
BD ø Diámetro Tambor	345 mm
D Depth	1000 mm
FD Diámetro Flange Tambor	620 mm
W Ancho	1600 mm
DL Ancho Tambor	610 mm
Peso Total	1971 lbs / 895 Kg

Detalles del Empaque

Paquete 1 Peso Neto	1851 lbs / 840 Kg
Paquete 1 Peso Bruto	1971 lbs / 894 Kg

Referential Images / Imágenes Referenciales
Specifications may change without notice / las especificaciones pueden cambiar sin previo aviso