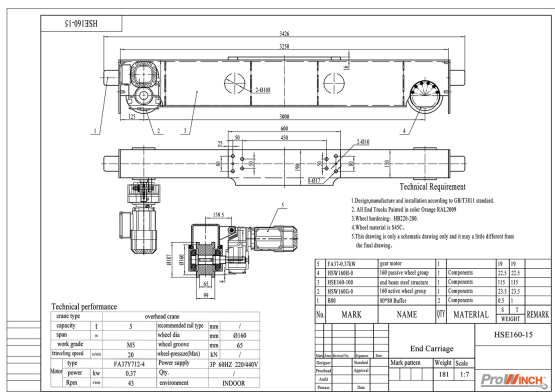


5 Ton Top Running Motorized End Trucks Single Girder up to 34ft Span 220/440V 3P

Características Esenciales

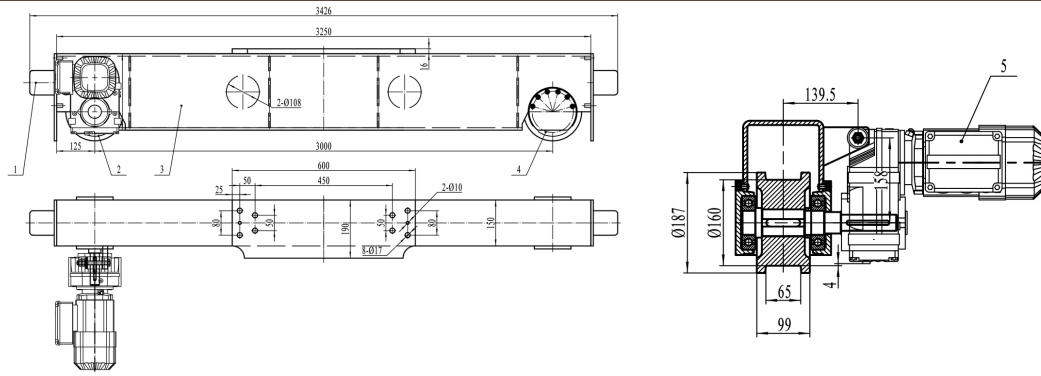
- For heavy-duty class "C" single girder crane applications
- Drives and brakes are compatible with Variable Frequency Drive (VFD)
- Suitable for use on ASCE crane rail or square bar
- 3 Años de Garantía, Partes y Servicios Disponibles en América



For heavy-duty class "C" single girder crane applications, Top running motorized end trucks. Include 2 trucks; 2 gear motors with D.C. brakes, rubber bumpers. All trucks are fully painted. Runway Rail ASCE # 40

Especificaciones Técnicas

Capacidad de Carga	5 Ton	Freno Motor	Yes
Velocidad /min	66 ft	Protección IEC Motor	IP54
Numero de Velocidades	1 Speed - Optional Variable Speed	Variador de Frecuencia	Optional 1.1 Kw
Voltaje	3 Phase 220~240/440~480V 60Hz	Freno Dinámico	Only with VFD Optional
Potencia Total Watts	0.37 x 2	Control	Not Included. Optional single Speed, 2 Speed and Variable Speed
Luz Maxima	30 Ft	Rango de ancho de la Viga	Any
Material	Steel	Normas	ASME / CMAA / Nch
Clase de Servicio	H4/M5/2m/Class D	Garantía	3 Year



Peso & Dimensiones

Largo de testera

1500 mm

Referential Images / Imágenes Referenciales
Specifications may change without notice / las especificaciones pueden cambiar sin previo aviso