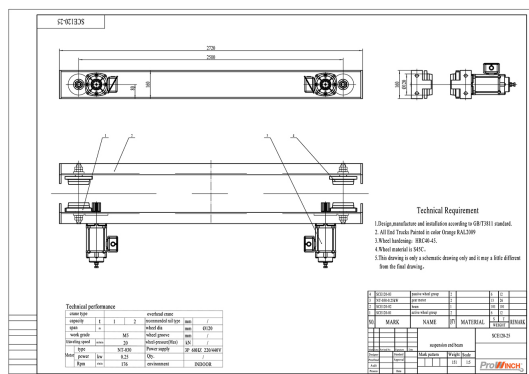


1 Ton Underhung Motorized End Trucks Single Girder up to 57ft Span 220/440V 3P

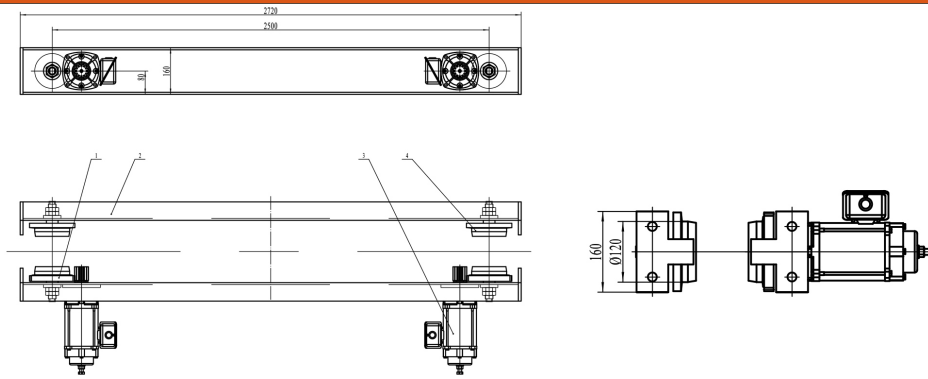
Características Esenciales

- I Beam and H Beam Compatible, Customizable up to 12" width Beams
- Kit Includes 2 End Trucks, 4 motors, 4 reducer, 4 Brakes
- Dual Voltage 220/440V 3 Phase, Optional Variable Speed Driver
- Fully Painted Orange RAL2009
- 3 Años de Garantía, Partes y Servicios Disponibles en América



Especificaciones Técnicas

Capacidad de Carga	1 ton	Protección IEC Motor	IP54
Velocidad /min	66 ft	Variador de Frecuencia	Optional 1.5 Kw
Numero de Velocidades	1 Speed - Optional Variable Speed	Freno Dinámico	Only with VFD Optional
Voltaje	3 Phase 220~240/440~480V 60Hz	Control	Not Included. Optional single Speed, 2 Speed and Variable Speed
Potencia Total Watts	0.25Kw x 4	Rango de ancho de la Viga	110 - 300 mm (4.33 - 11.8 in)
Luz Maxima	70 ft	Normas	ASME / CMAA / Nch
Material	Steel	Garantía	3 Year
Clase de Servicio	H4/M5/2m/Class D	Largo de testera	2500 mm
Freno Motor	Yes		



Peso & Dimensiones

Peso Total

784 lbs / 356 Kg

Referential Images / Imágenes Referenciales
Specifications may change without notice / las especificaciones pueden cambiar sin previo aviso