



## Pluma / Pescante 500Kg

### Características Esenciales

- 3 Años de Garantía, Partes y Servicios Disponibles en América

## Especificaciones Técnicas

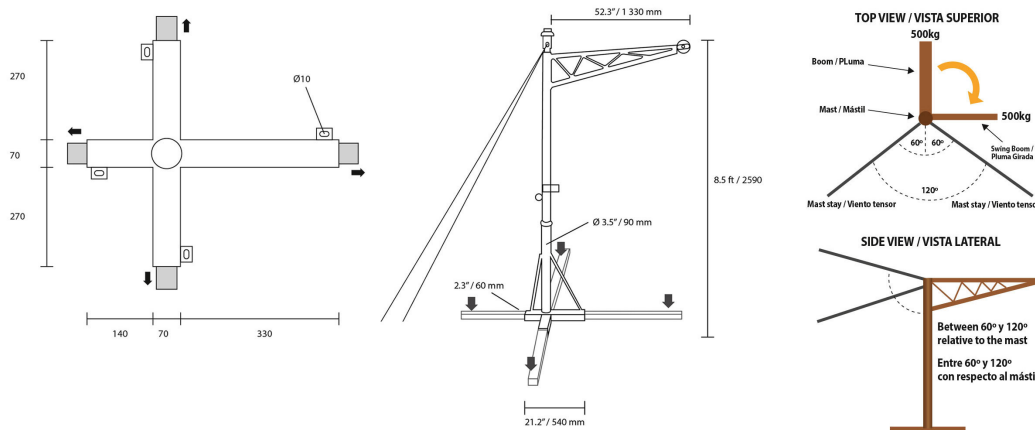
Capacidad de Carga

1100 lbs / 500 kg

Garantía

3 Year

Model/Modelo	PWP500G
Capacity Capacidad	1100 lb / 500 kg
Height Altura	8.5 ft / 2590 mm
Boom Proyección	52.3 in / 1330 mm
Mast Diameter Diámetro del Mastil	3.5 in / 90 mm
Rotation Rotación	360°
Recommended Use Uso Recomendado	Lifting load for buildings, move, windows installation, wells and excavations levantamiento carga para edificios, mudanzas, instalacion de ventanales, pozos y excavaciones
Davit Crane with floor mounted, Includes support Winche Prowinch PWG600, Winch PWG600 Not Included Pluma con anclaje para piso, Incluye soporte de Winche Prowinch PWG600, No incluye Winche PWG600	
Warranty: 3 Year / Certification valid for 1 year / 10 year parts and service availability Garantía: 3 Años / Certificación valida por 1 año / 10 Años disponibilidad de piezas y servicio	



## Peso & Dimensiones

**Peso Total** 130 lbs / 59 Kg

## Detalles del Empaque

**Paquete 1 Peso Neto** 46 lbs / 21 Kg

**Paquete 1 Ancho** 52 in / 132.08 cm

**Paquete 1 Peso Bruto** 130 lbs / 59 Kg

**Paquete 1 Altura** 4 in / 10.16 cm

**Paquete 1 Profundidad** 32 in / 81.28 cm

Referential Images / Imágenes Referenciales  
Specifications may change without notice / las especificaciones pueden cambiar sin previo aviso