

Polea Fija Diametro 500mm para cable de 32mm 20Tons

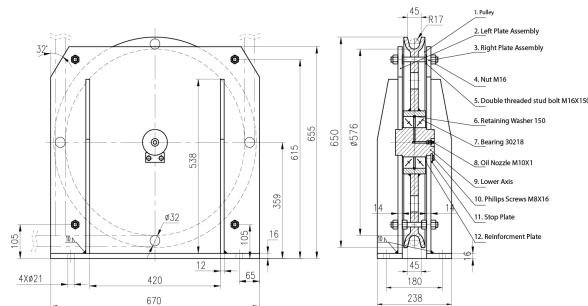
Características Esenciales

- 3 Años de Garantía, Partes y Servicios Disponibles en América



Especificaciones Técnicas

Capacidad de Carga	44092 lb / 20000 kg	Normas	ASME B30.22
Rango de cable admisible	11/4 in / 32 mm	Garantía	3 Year
Diámetro de la Polea	Ø19.6 in / Ø500 mm		



Technical Requirements:

1. The bearing should be lubed during assembly and the pulley should rotate freely.
2. Rated load 20t, Test load 40t.

Peso & Dimensiones

A Altura Total	33 in
W Ancho	29 in
D Depth	11 in
Peso Total	483 lbs / 220 Kg

Detalles del Empaque

Paquete 1 Peso Bruto	483 lbs / 219 Kg
Paquete 1 Ancho	29 in / 73.66 cm
Paquete 1 Profundidad	11 in / 27.94 cm
Paquete 1 Altura	33 in / 83.82 cm

Referential Images / Imágenes Referenciales
Specifications may change without notice / las especificaciones pueden cambiar sin previo aviso