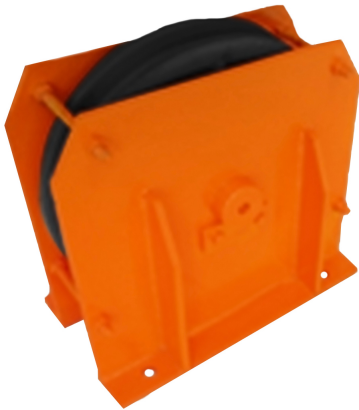


Polea Fija Diametro 700mm para cable de 42mm 50Tons F. 4 1

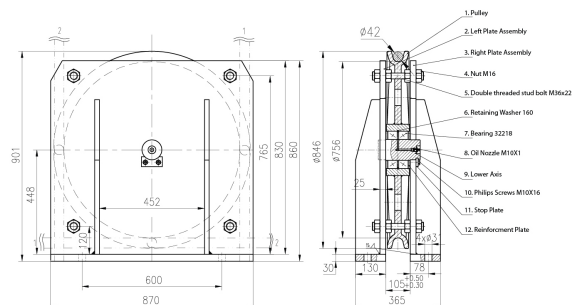
Características Esenciales

- 3 Años de Garantía, Partes y Servicios Disponibles en América



Especificaciones Técnicas

Capacidad de Carga	110231 lb / 50000 kg	Normas	ASME B30.22
Rango de cable admisible	1.7 in / 42 mm	Garantía	3 Year
Diámetro de la Polea	Ø28 in / Ø700 mm		



Peso & Dimensiones

A Altura Total	28 in
W Ancho	26 in
D Depth	5 in
Peso Total	516 lbs / 235 Kg

Detalles del Empaque

Paquete 1 Peso Bruto	516 lbs / 234 Kg
Paquete 1 Ancho	26 in / 66.04 cm
Paquete 1 Profundidad	5 in / 12.7 cm
Paquete 1 Altura	28 in / 71.12 cm

Referential Images / Imágenes Referenciales
Specifications may change without notice / las especificaciones pueden cambiar sin previo aviso