



Puente Grúa con Polipasto 20 ton

Características Esenciales

- 3 Años de Garantía, Partes y Servicios Disponibles en América

Especificaciones Técnicas

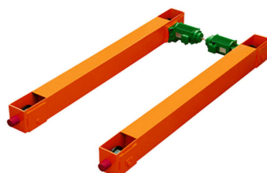
Garantía	3 Year		
----------	--------	--	--



Model/Modelo	PWMS20T
Capacity Capacidad	44092 lb / 20000 kg
Speed (per min) Velocidad (por min)	2 - 13 ft / 0.6 - 4 m
Traveling Speed (per min) Velocidad Desplazamiento (por min)	16.4 - 65.6 ft / 5 - 20 m
Lifting Height Altura de Izaje	39 ft / 12 m
Lifting Motor Motor de Izaje	2.6 - 16 kW
Traveling Motor Motor Desplazamiento	0.55 kW x 2
Duty Class Clase de Servicio	M5

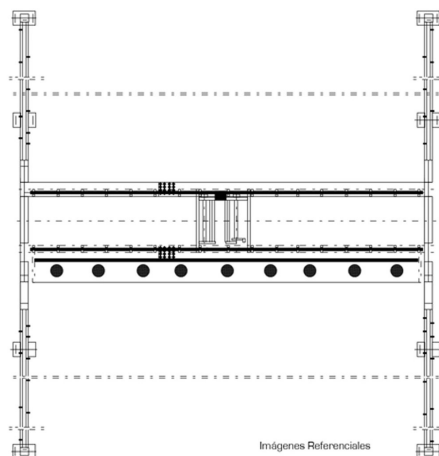
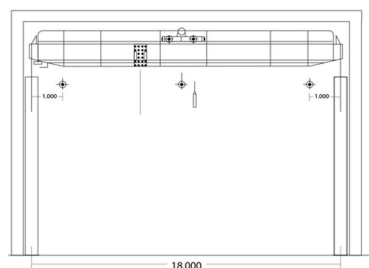
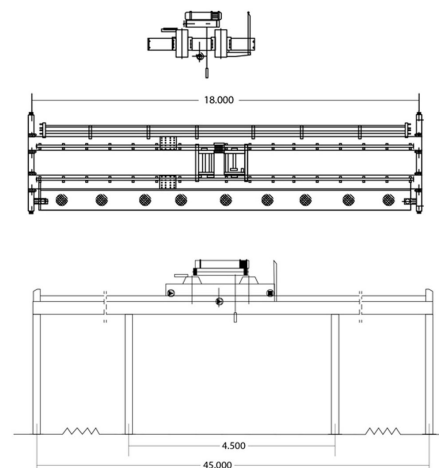
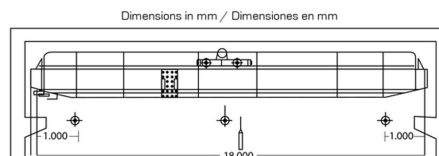


Model/Modelo	PWLH20T
Capacity Capacidad	44092 lb / 20000 kg
Length Longitud	59 ft / 18 m
Traveling Length Distancia Desplazamiento	164 ft / 45 m
Duty Class Clase de Servicio	M4



Model/Modelo	PWSP20T
Capacity Capacidad	44092 lb / 20000 kg
Length Longitud	9.8 ft / 3 m
Speed (per min) Velocidad (por min)	13 - 65.6 ft / 4 - 20 m
Motor Power Potencia Motor	1.5 kW
Gear Diameter Diámetro Engranaje	13.3 in / 340 mm
Duty Class Clase de Servicio	M4

Standard ASME B30.2 / ANSI Z535.4 / ANSI / ASCE 7-88 / ANSI Z244.1 / ANSI AA1264.1 / ANSI / SAE Z26.1 / ANSI A14.3 CMAA No. 70-2000 / AISE No.6
 Norma
 Warranty: 3 Year / Certification valid for 1 year / 10 year parts and service availability
 Garantía: 3 Años / Certificación válida por 1 año / 10 Años disponibilidad de piezas y servicio



Referential Images / Imágenes Referenciales
Specifications may change without notice / las especificaciones pueden cambiar sin previo aviso