



Puente Grúa con Polipasto 7.5 Tons

Características Esenciales

- 3 Años de Garantía, Partes y Servicios Disponibles en América

Especificaciones Técnicas

Garantía	3 Year		
----------	--------	--	--

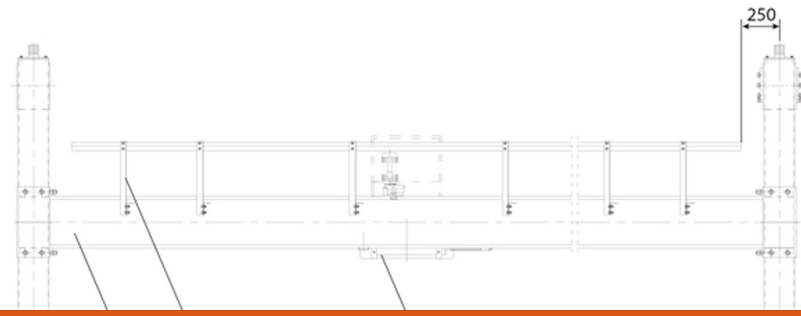


Model / Modelo	PWPG7A11W9L21
Capacity Capacidad	16534 lb / 7500 kg
1st Lifting Speed (per min) Velocidad de Izaje 1a Capa (por min)	3 ft / 0.8 m
2nd Lifting Speed (per min) Velocidad de Izaje 2a Capa (por min)	26 ft / 8 m
Lifting Motor Power Potencia Motor Izaje	0.8 - 4.5 kW 3 Phase/ 3 Fase
Rated Volt Voltaje Nominal	380V @ 50Hz
Rated Current Corriente Nominal	2.4 - 11A
Minimum Turning Ratio Radio Mínimo de Giro	13 ft / 4 m
Motor Power Potencia Motor	0.4 kW 3 Phase / 3 Fase
IWRC Rope Cable IWRC	Ø9/16 in x 39 ft Ø13 mm x 12 m
IWRC Rope Frame Estructura del Cable IWRC	Ø6 x 37 + 1
Traveling Speed (per min) Velocidad Desplazamiento (por min)	66 ft / 20 m
Motor Rev. Rev. Motor	1380 RPM
Rated Volt Voltaje Nominal	380V @ 50Hz
Rated Current Corriente Nominal	1.25 A
Beam Width Ancho Viga	4-5 in / 100-134 mm
Working Temperature Temperatura de Trabajo	-4 - 104 °F / -20 - 40 °C
Working Humidity Humedad de Trabajo	<85%
Maximum Starts (per hour) Arranques Máximos (por hora)	120
Work Rate Tasa de Trabajo	25 % FC
Total Weight Peso Total	992 lb / 450 kg

Capacity Capacidad	16534 lb / 7500 kg
Span Luz	39 ft / 12 m
Traveling Length Distancia de Desplazamiento	78.7 ft / 24 m
Duty Class Clase de Servicio	M4



Travel Speed (per min) Velocidad de Recorrido (por min)	16 - 59 ft / 5 - 18 m (crane/grúa)
Travel Speed (per min) Velocidad de Recorrido (por min)	22 - 65.6 ft / 6.7 - 20 m
Lifting Speed (per min) Velocidad de Izaje (por min)	5 - 23 ft / 7 - 16 m
Motor Power Potencia de Motor	2 x 0.4 kW (crane/grúa)
Recommend Crane Rail Riel de Grúa Recomendado	P22
Max Wheel Load Carga Máxima en las Ruedas	54KN
Wheel Rueda	Ø 6.85 in / Ø 174 mm

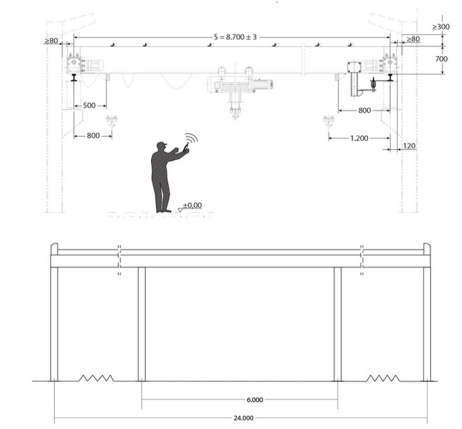
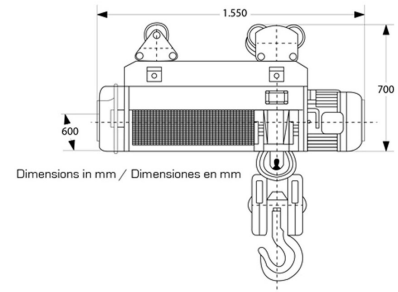


Standard ASME B30.17 / ASME B30.11 / ANSI Z535.4 / ANSI / ASCE 7-88 / ANSI Z244.1 / ANSI AA1264.1 / ANSI/ SAE Z26.1 / ANSI A14.3 CMAA No. 70-2000 / AISE No.6

Norma

Warranty: 3 Year / Certification valid for 1 year / 10 year parts and service availability
Garantía: 3 Años / Certificación válida por 1 año / 10 Años disponibilidad de piezas y servicio

Includes: In unit upper and lower travel adjustable limiters
Incluye: Limitadores de recorrido superior e inferior regulables en el equipo



Country / Pais	Triphase / Trifasico
Argentina	380V @ 50Hz
Chile	380V @ 50Hz
Colombia	220V/440v @ 60Hz
Costa Rica	220V/440v @ 60Hz
Mexico	220V/440v @ 60Hz
Peru	220V/440v @ 60Hz
USA	220V/440v @ 60Hz

Check for options / Consulte por opciones

1. TESTERAS / END TRUCKS
2. VIGA PRINCIPAL / MAIN BEAM
3. RIEL C / RAIL C
4. POLIPASTO DE 3 TON / 3 TON HOIST
5. MOTOR TESTERA / END TRUCKS MOTOR
6. PARACHOQUE / BUMPER

Referential Images / Imágenes Referenciales
Specifications may change without notice / las especificaciones pueden cambiar sin previo aviso