

Pluma pescante para Motor 1 Ton

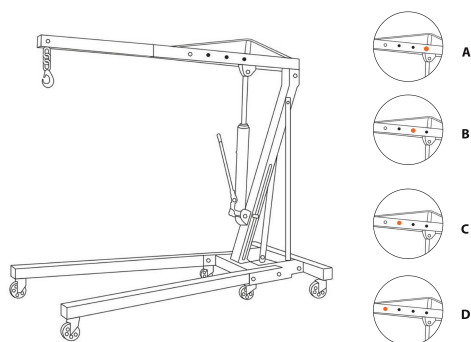
Características Esenciales

- 3 Años de Garantía, Partes y Servicios Disponibles en América



Especificaciones Técnicas

Capacidad de Carga	2200 lb / 1000 kg	Posicion D	880 lbs
Posicion A	2200 lbs	Normas	ANSI/ASME PALD2009
Posicion B	1760 lbs	Garantía	3 Year
Posicion C	1320 lbs		



POSITION	MAXIMUM CAPACITY
A	2204Lb / 1000Kg
B	1763Lb / 800Kg
C	1322Lb / 600Kg
D	881Lb / 400Kg

Detalles del Empaque

Paquete 1 Peso Neto

167 lbs / 76 Kg

Referential Images / Imágenes Referenciales

Specifications may change without notice / las especificaciones pueden cambiar sin previo aviso