

Pluma pescante para Motor 3 Tons

Características Esenciales

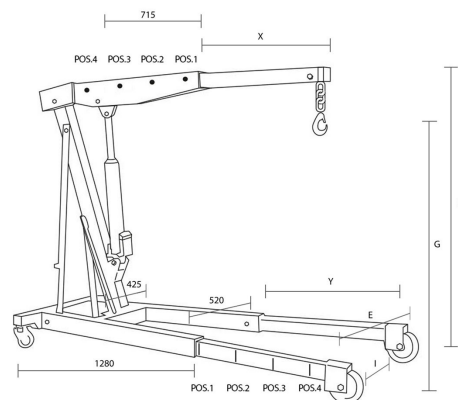
- 3 Años de Garantía, Partes y Servicios Disponibles en América



Especificaciones Técnicas

| | | | |
|--|-------------------|-----------------|--|
| Capacidad de Carga | 6614 lb / 3000 kg | Normas | ANSI/ASME PALD2009 (5511 lb / 2500 kg) |
| Altura de Izaje Estandar (Customizable) | 5 ft / 1.5 m | Garantía | 3 Year |

| | POS.1 | POS.2 | POS.3 | POS.4 |
|--|--|---|---|--|
| MAX | 2204 lb / 1000 kg | 3306 lb / 1500 kg | 4409 lb / 2000 kg | 6613 lb / 3000 kg |
| Suggested according to Norm Recomendado Según Norma | 1836 lb / 833 kg | 2755 lb / 1250 kg | 3675 lb / 1667 kg | 5511 lb / 2500 kg |
| | Max. Height profile (P) Altura máx. perfil (P) | Max. Height Hook (G) Altura máx. Gancho (G) | Total Extension Extensión Total | Boom Dimension (X) Dimensión Brazo Móvil (X) |
| Position 1 Posición 1 | 101.4 in / 2575 mm | 86.6 in / 2200 mm | 58.7 in / 1492 mm | 30.6 in / 777 mm |
| Position 2 Posición 2 | 97.2 in / 2470 mm | 82.3 in / 2090 mm | 50.6 in / 1285 mm | 22.4 in / 570 mm |
| Position 3 Posición 3 | 92.3 in / 2345 mm | 77.8 in / 1975 mm | 42.1 in / 1070 mm | 13.9 in / 355 mm |
| Position 4 Posición 4 | 87.9 in / 2235 mm | 72.8 in / 1850 mm | 34.4 in / 875 mm | 6.30 in / 160 mm |
| | Exterior Width (E) Ancho Exterior (E) | Exterior Width (I) Ancho Interior (I) | Base Dimension Dimensión Base Móvil (Y) | |
| Position 1 Posición 1 | 37.5 in / 955 mm | 28.5 in / 725 mm | 32.0 in / 815 mm | |
| Position 2 Posición 2 | 35.0 in / 890 mm | 26.1 in / 665 mm | 24.2 in / 615 mm | |
| Position 3 Posición 3 | 34.0 in / 865 mm | 25.2 in / 640 mm | 16.3 in / 415 mm | |
| Position 4 Posición 4 | 30.1 in / 815 mm | 23.2 in / 590 mm | 8.26 in / 210 mm | |



Dimensions in mm / Dimensiones en mm

Peso & Dimensiones

Peso Total 293 lbs / 133 Kg

Detalles del Empaque

Paquete 1 Peso Neto 30 lbs / 14 Kg

Paquete 2 Ancho 33 in / 83.82 cm

Paquete 1 Peso Bruto 35 lbs / 16 Kg

Paquete 2 Altura 5 in / 12.7 cm

Paquete 1 Profundidad 28 in / 71.12 cm

Paquete 3 Peso Neto 154 lbs / 70 Kg

Paquete 1 Ancho 7 in / 17.78 cm

Paquete 3 Peso Bruto 159 lbs / 72 Kg

Paquete 1 Altura 7 in / 17.78 cm

Paquete 3 Profundidad 56 in / 142.24 cm

Paquete 2 Peso Neto 94 lbs / 43 Kg

Paquete 3 Ancho 12 in / 30.48 cm

Paquete 2 Peso Bruto 99 lbs / 45 Kg

Paquete 3 Altura 8 in / 20.32 cm

Paquete 2 Profundidad 53 in / 134.62 cm

Referential Images / Imágenes Referenciales
Specifications may change without notice / las especificaciones pueden cambiar sin previo aviso