



## Pluma Pescante de 1.000 kg - Giratoria 360 grados - Winche electrico de 12v

### Características Esenciales

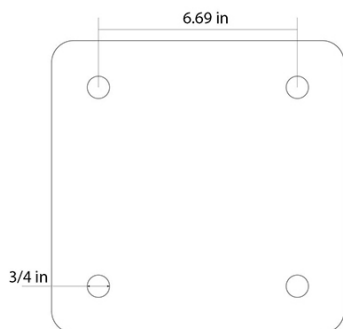
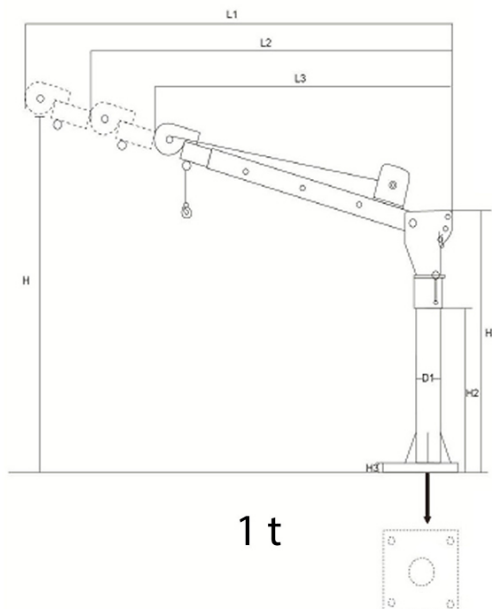
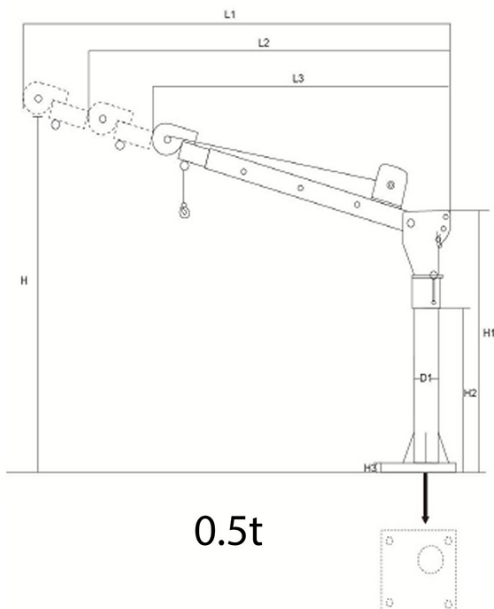
- 1 Años de Garantía, Partes y Servicios Disponibles en América

## Especificaciones Técnicas

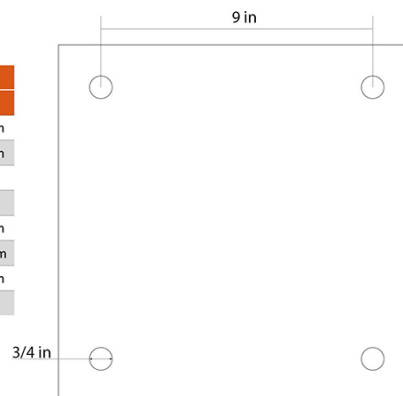
<b>Capacidad de Carga</b>	2200 lbs   1000 kg	<b>Protección IEC Motor</b>	IP67
<b>Numero de Velocidades</b>	1 Speed	<b>Cable</b>	ø7/32 in x 21.3 ft   ø 5.5 mm x 6.5 m
<b>Voltaje</b>	Battery Power 12 VDC	<b>Temperatura</b>	-4°~104° F / -20°~40° C
<b>Codigo FCC</b>	2ASYP-DW12K	<b>Nivel de Ruido</b>	71 dB
<b>Clase de Servicio</b>	H1/M2/1Cm/Class A	<b>Normas</b>	CE - Directive 2006/42/EC - EN14492-1:2010 / CE - Directive 2014/30/EU - EN61000-6-4: 2007 A1 - EN61000-6-2: 2005 - EN61000-3-2: 2014 - EN61000-3-3: 2013
<b>Freno Motor</b>	YES	<b>Garantía</b>	1 Year

BOOM Position	1100 lb - 0.5 t		
	1	2	3
A	1300 lbs	660 lbs	340 lbs
B	1150 lbs	580 lbs	290 lbs
C	1100 lbs	550 lbs	280 lb

BOOM Position	2200 lb - 1 t		
	1	2	3
A	2600 lbs	1300 lbs	780 lbs
B	2300 lbs	1150 lbs	690 lbs
C	2200 lbs	1100 lbs	660 lb



Variable	Capacity	
	1120 lb / 0.5 t	2240 lb / 1 t
H	82 in / 2082 mm	85 in / 2159 mm
H1	46.5 in / 1181 mm	47 in / 1193 mm
H2	30 in / 762 mm	
H3	3/4 in /	3/4 in /
L1	49 in / 1244 mm	51 in / 1295 mm
L2	42 in / 1066 mm	44 in / 1117 mm
L3	35 in / 889 mm	40 in / 1016 mm
D1	3.5 in / 88.9 mm	4 in / 101.6



## Peso & Dimensiones

<b>A Altura Total</b>	85 in / 2159 mm
<b>Peso Total</b>	323 lbs / 147 Kg

## Detalles del Empaque

<b>Paquete 1 Peso Neto</b>	63 lbs / 29 Kg
<b>Paquete 3 Peso Bruto</b>	119 lbs / 54 Kg
<b>Paquete 1 Peso Bruto</b>	70 lbs / 32 Kg
<b>Paquete 3 Profundidad</b>	14 in / 35.56 cm

<b>Paquete 2 Peso Neto</b>	46 lbs / 21 Kg
<b>Paquete 4 Peso Grosso</b>	88 lbs / 40 Kg
<b>Paquete 2 Peso Bruto</b>	46 lbs / 21 Kg
<b>Paquete 4 Profundidad</b>	10 in / 25.4 cm
<b>Paquete 2 Profundidad</b>	9 in / 22.86 cm
<b>Paquete 4 Ancho</b>	48 in / 121.92 cm
<b>Paquete 2 Ancho</b>	9 in / 22.86 cm
<b>Paquete 4 Altura</b>	14 in / 35.56 cm
<b>Paquete 2 Altura</b>	18 in / 45.72 cm

Referential Images / Imágenes Referenciales  
Specifications may change without notice / las especificaciones pueden cambiar sin previo aviso