



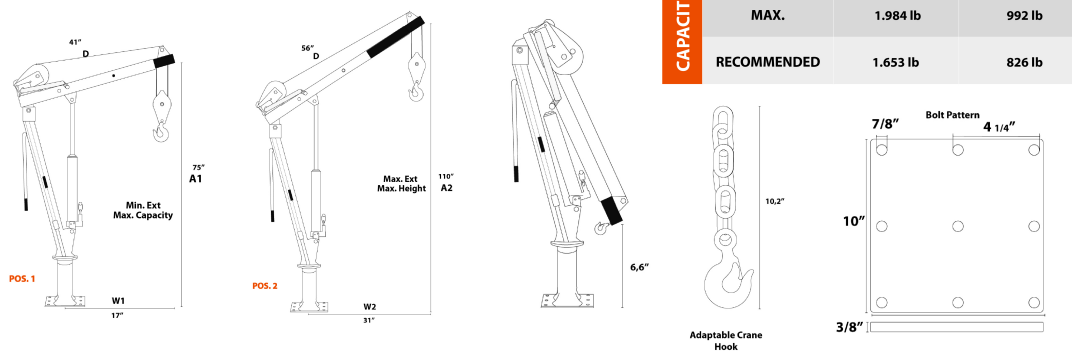
Pluma Pescante 900 kg Hidraulica giro 360 grados con winche de freno automatico

Características Esenciales

- 1 Años de Garantía, Partes y Servicios Disponibles en América

Especificaciones Técnicas

Capacidad de Carga	2200 lb / 907 kg	Garantía	1 Year
--------------------	------------------	----------	--------



Paquete 1 Profundidad	41 in / 104.14 cm
Paquete 3 Peso Neto	17 lbs / 8 Kg
Paquete 1 Ancho	9 in / 22.86 cm
Paquete 3 Peso Bruto	20 lbs / 9 Kg
Paquete 1 Altura	9 in / 22.86 cm
Paquete 3 Profundidad	12 in / 30.48 cm
Paquete 2 Peso Neto	37 lbs / 17 Kg
Paquete 3 Ancho	8 in / 20.32 cm
Paquete 2 Peso Bruto	17 lbs / 8 Kg
Paquete 3 Altura	9 in / 22.86 cm
Paquete 2 Profundidad	12 in / 30.48 cm

Referential Images / Imágenes Referenciales
Specifications may change without notice / las especificaciones pueden cambiar sin previo aviso