



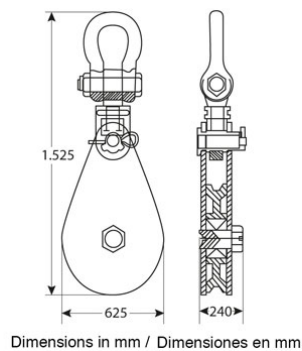
Polea Simple Heavy Duty LS, con Grillete giratorio 50 tons.

Características Esenciales

- 3 Años de Garantía, Partes y Servicios Disponibles en América

Especificaciones Técnicas

Capacidad de Carga	110 231 lb / 50 000 kg	Factor de Diseño	5:1
Rango de cable admisible	1 7/8 ~ 2 in / 46 ~ 50 mm	Normas	Meets or exceeds All ASME B30.26 - 2020 requirements
Diámetro de la Polea	Ø23.6 in / Ø600 mm	Garantía	3 Year
Material	Forged steel swivel shackle		



Peso & Dimensiones

Peso Total 925 lbs / 420 Kg

Detalles del Empaque

Paquete 1 Peso Bruto 925 lbs / 420 Kg

Paquete 1 Ancho 28 in / 71.12 cm

Paquete 1 Profundidad 63 in / 160.02 cm

Paquete 1 Altura 16 in / 40.64 cm

Referential Images / Imágenes Referenciales
Specifications may change without notice / las especificaciones pueden cambiar sin previo aviso