



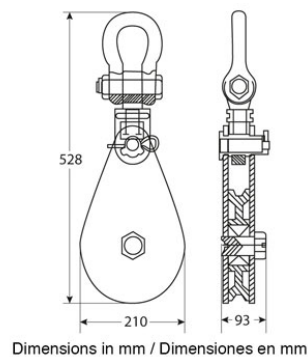
Polea Simple Heavy Duty LS, con Grillete giratorio 8 tons.

Características Esenciales

- 3 Años de Garantía, Partes y Servicios Disponibles en América

Especificaciones Técnicas

Capacidad de Carga	17636 lb / 8000 kg	Factor de Diseño	4:1
Rango de cable admisible	7/8 in / 19 ~ 22 mm	Garantía	3 Year
Diámetro de la Polea	Ø7.8 in / Ø200 mm		



Paquete 1 Profundidad 22 in / 55.88 cm

Paquete 1 Altura 5 in / 12.7 cm

Referential Images / Imágenes Referenciales
Specifications may change without notice / las especificaciones pueden cambiar sin previo aviso