

Tecla Cadena Trifasico 12 Metros 20 Toneladas Heavy Duty 380/460V

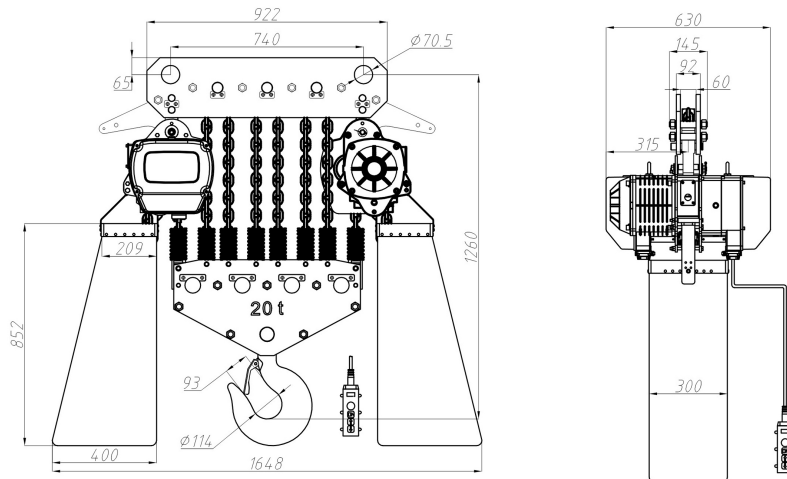
Características Esenciales

- La Calidad está adentro: Equipo Heavy Duty H3/M4. Carcasa de Aluminio Compuesto, Rodamientos NSK
- Seguridad: Cadena G100 Super Heavy Duty, 25% superior a la G80. Standard ASTM A973.
- Flexibilidad: Voltaje, altura de izaje y alcance de la botonera se pueden customizar.
- Estándares: US y EC ASME HST-1, ASME B30.16/B30.17, EN14492-2, EN60204-32
- 3 Años de Garantía, Partes y Servicios Disponibles en América



Especificaciones Técnicas

Pendant Control Yes No	Included	Voltaje del Control	24V
Pendant Control Emergency Stop	Yes	Parada de Emergencia	Yes
Capacidad de Carga	44000 lb / 20000 kg	Tipo Transmisión / Reductor	Spur gearbox with Oil splash lubrication
Altura de Izaje Estandar (Customizable)	40 ft / 12 m	Tipo de Cadena	G100
Velocidad /min	4.6ft/1.4m@60Hz 3.8ft/1.2m@50Hz	Dimensiones de la Cadena	11.2x34 mm
Numero de Velocidades	1 Speed	Caidas de Cadena	8
Voltaje	3 Phase 208~240/440~480V 50/60Hz	Longitud de cadena	320 ft / 97 m
Clase de Servicio	H3/M4/1Am/Class C	Humedad	<85%
Tipo de Motor	TEFC	Temperatura	-4 ~ 104° F / -20 ~ 40° C
Potencia Motor	3.0 kW x 2	Nivel de Ruido	81 dB
AMP Motor	20 / 10	Normas	ASME HST-1 , ASME B30.16, EN60204-32
RPM Motor	1728@60Hz 1440@50HZ	Garantía	3 Year
Freno Motor	Yes	Hoist Contactor Brand	EATON 25 AMP
Grado de Aislacion	F	IEC Pendant Control Protection	IP66
Protección IEC Motor	IP55	Voltaje para Colombia	208~240/440~480V
Control	Pendant Control and Optional Wireless		



Peso & Dimensiones

Detalles del Empaque

H Altura Muerta	64 in / 1610 mm	Paquete 1 Peso Neto	1584 lbs / 719 Kg
W Ancho	25 in / 630 mm	Paquete 2 Peso Bruto	111 lbs / 50 Kg
D Depth	50 in / 1259 mm	Paquete 1 Peso Bruto	1694 lbs / 769 Kg
J Boca Gancho	93	Paquete 2 Profundidad	38 in / 96.52 cm
Peso Total	1805 lbs / 819 Kg	Paquete 1 Profundidad	53 in / 134.62 cm
		Paquete 2 Ancho	22 in / 55.88 cm
		Paquete 1 Ancho	33 in / 83.82 cm
		Paquete 2 Altura	39 in / 99.06 cm
		Paquete 1 Altura	54 in / 137.16 cm

Referential Images / Imágenes Referenciales
Specifications may change without notice / las especificaciones pueden cambiar sin previo aviso