



## Tecle Cadena con Carro Electrico Heavy Duty 500 kg 3 Fases 6 Metros 2 velocidades

### Características Esenciales

- La Calidad está adentro: Heavy Duty H3/M4. Aluminum Alloy housing, NSK Bearings, USA Chevron Meropa
- Cadena G100 Super Heavy Duty, Standard ASTM A973. Limitadores de Recorrido en todas las direcciones
- Flexibilidad: Voltaje, altura de izaje y alcance de la botonera se pueden customizar.
- Estándares: US y EC ASME HST-1, ASME B30.16/B30.17, EN14492-2, EN60204-32
- 3 Años de Garantía, Partes y Servicios Disponibles en América

### Tecles / Polipastos de Cadena Eléctricos Trifásicos con Carro Doble velocidad

Nuestros Tecles de cadena son diseñados para conseguir la mejor relación precio, calidad y rendimiento, con el respaldo de 3 Años de garantía. Los componentes clave de los equipos son probados y mejorados constantemente por medio de nuestros procesos de diseño internos, basados en la mejora continua, bajo certificación ISO9001:2015.

#### Seguridad

Limitadores de Recorrido para movimientos en todas direcciones. Sistema de Frenado Electromagnético de Accionamiento Automático 150% de capacidad nominal, probado al 125% de capacidad. Contactores electromagnéticos para mitigar el riesgo de shock eléctrico. Protección de Inversión de Fases. Botonera tipo hombre muerto con botón de Encendido y Parada de Emergencia. Gancho de seguridad Giratorio 360°. Cumple y Excede Normas ANSI/ASME B30.16 B30.17

#### Desempeño y Calidad

Clasificación de servicio M4 (ISO) 1Am (FEM). Reúne y supera las características solicitadas en las normas ANSI/ASME HST-1-2012. Estructura Liviana y de Alta Resistencia, Disipadores de Temperatura de Alta Eficiencia. Cadena de Grado 100 para uso bajo lluvia, agua salada, químicos corrosivos, etc.

#### Componentes

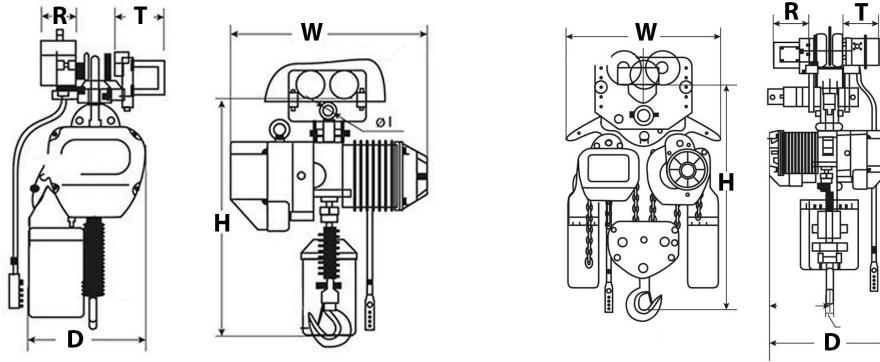
Ensamblado en RPC con Componentes de marcas Alemanas, USA y Japón que garantizan un funcionamiento óptimo del equipo. Engranajes grado 8 de alta precisión, rodamientos NSK, Contactores Eaton / Schneider. Opciones de Cadena G100 Super Heavy Duty (25% más de límite de carga respecto a la cadena G80 normal) ó Cadena Japonesa FEC G80 Heavy Duty, Standard ASTM A973.

#### Customizable

Configuración estándar Multivoltaje a 220/380/460V - 50/60Hz. Disponibles opciones de cambio a otros Voltajes, Altura de Izaje y Alcance de Botonera.

## Especificaciones Técnicas

<b>Capacidad de Carga</b>	1100 lb / 500 kg	<b>Parada de Emergencia</b>	Yes
<b>Altura de Izaje Estandar (Customizable)</b>	20 ft / 6 m	<b>Contactador</b>	EATON 12 AMP
<b>Velocidad /min</b>	9&27ft/2.7&8.2m@60Hz 8&24ft/2.4&7.2m@50Hz	<b>Tipo Transmisión / Reductor</b>	Spur gearbox with Oil splash lubrication
<b>Numero de Velocidades</b>	2 Speed	<b>Tipo de Cadena</b>	G100
<b>Voltaje</b>	3 Phase 208~240/440~480V 50/60Hz	<b>Dimensiones de la Cadena</b>	6.3 x 19
<b>Voltaje para USA y Canada</b>	208~240/440~480V	<b>Caidas de Cadena</b>	1
<b>Voltaje para Colombia</b>	208~240/440~480V	<b>Longitud de cadena</b>	20 ft / 6 m
<b>Voltajes Disponibles</b>	208~240/440~480V for USA and 380/440~480V for CHILE	<b>Humedad</b>	<85%
<b>Clase de Servicio</b>	H3/M4/1Am/Class C	<b>Temperatura</b>	-4 ~ 104° F / -20 ~ 40° C
<b>Potencia Motor</b>	0.8 kW	<b>Potencia del Trolley</b>	0.4 / 0.12 kW
<b>AMP Motor</b>	3.5 / 1.76	<b>Nivel de Ruido</b>	81 dB
<b>RPM Motor</b>	3456 & 1152@60Hz / 2880 & 960@50Hz	<b>Velocidad del Trolley /min</b>	36 - 68 ft /11 - 21 m
<b>Freno Motor</b>	Yes	<b>Cantidad de Velocidades</b>	2
<b>Grado de Aislacion</b>	F	<b>Rango de ancho de la Viga</b>	52 - 153 mm
<b>Protección IEC Motor</b>	IP55	<b>Radio Minimo de Giro</b>	2.6 ft / 0.8 m
<b>Control</b>	Pendant Control and Optional Wireless	<b>Normas</b>	ASME HST-1 , ASME B30.16 , B30.17, EN60204-32
<b>Voltaje del Control</b>	24V	<b>Garantía</b>	3 Year



## Peso & Dimensiones

## Detalles del Empaque

<b>T Motor del Carro</b>	5.6 in / 142 mm
<b>D Depth</b>	15 in / 380 mm
<b>R Carro Ancho Caja</b>	9 in / 231 mm
<b>W Ancho</b>	21.5 in / 529 mm
<b>H Altura Muerta</b>	21.4 in / 546 mm
<b>J Boca Gancho</b>	1.10 in / 28 mm
<b>Peso Total</b>	224 lbs / 102 Kg

<b>Paquete 1 Peso Neto</b>	205 lbs / 93 Kg
<b>Paquete 1 Ancho</b>	14 in / 35.56 cm
<b>Paquete 1 Peso Bruto</b>	224 lbs / 102 Kg
<b>Paquete 1 Altura</b>	30 in / 76.2 cm
<b>Paquete 1 Profundidad</b>	23 in / 58.42 cm

Referential Images / Imágenes Referenciales  
Specifications may change without notice / las especificaciones pueden cambiar sin previo aviso