



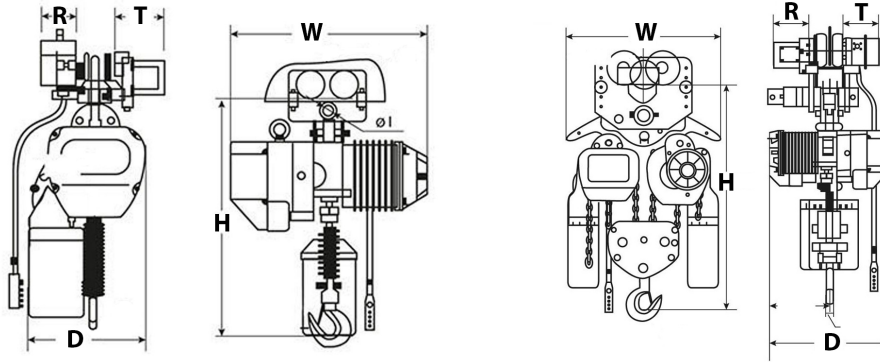
## **Tecele Cadena con Carro Electrico Heavy Duty 1 Tons 3 Fases 6 Metros 2 velocidades**

### **Características Esenciales**

- La Calidad está adentro: Heavy Duty H3/M4. Aluminum Alloy housing, NSK Bearings, USA Chevron Meropa
- Cadena G100 Super Heavy Duty, Standard ASTM A973. Limitadores de Recorrido en todas las direcciones
- Flexibilidad: Voltaje, altura de izaje y alcance de la botonera se pueden customizar.
- Estándares: US y EC ASME HST-1, ASME B30.16/B30.17, EN14492-2, EN60204-32
- 3 Años de Garantía, Partes y Servicios Disponibles en América

## Especificaciones Técnicas

<b>Capacidad de Carga</b>	2200 lb / 1000 kg	<b>Hoist Contactor Brand</b>	EATON 12 AMP
<b>Altura de Izaje Estandar (Customizable)</b>	20 ft / 6 m	<b>Tipo Transmisión / Reductor</b>	Spur gearbox with Oil splash lubrication
<b>Velocidad /min</b>	9&26ft/2.7&7.9m@60Hz 7.6&23ft/2.3&6.9m@50Hz	<b>Tipo de Cadena</b>	G100
<b>Numero de Velocidades</b>	2 Speed	<b>Dimensiones de la Cadena</b>	7.1 x 21 mm
<b>Voltaje</b>	3 Phase 208~240/440~480V 50/60Hz	<b>Caidas de Cadena</b>	1
<b>Voltaje para Colombia</b>	208~240/440~480V	<b>Longitud de cadena</b>	20 ft / 6 m
<b>Clase de Servicio</b>	H3/M4/1Am/Class C	<b>Humedad</b>	<85%
<b>Potencia Motor</b>	1.5 kW	<b>Temperatura</b>	-4 ~ 104° F / -20 ~ 40° C
<b>AMP Motor</b>	7 / 3.6	<b>Potencia del Trolley</b>	0.4 / 0.12 kW
<b>RPM Motor</b>	3456 & 1152@60Hz / 2880 & 960@50Hz	<b>Nivel de Ruido</b>	81 dB
<b>Freno Motor</b>	Yes	<b>Velocidad del Trolley /min</b>	36 - 68 ft /11 - 21 m
<b>Grado de Aislacion</b>	F	<b>Cantidad de Velocidades</b>	2
<b>Protección IEC Motor</b>	IP55	<b>Rango de ancho de la Viga</b>	52 - 153 mm
<b>Control</b>	Pendant Control and Optional Wireless	<b>Radio Minimo de Giro</b>	2.6 ft / 0.8 m
<b>Voltaje del Control</b>	24V	<b>Normas</b>	ASME HST-1 , ASME B30.16 , B30.17, EN60204-32
<b>Parada de Emergencia</b>	Yes	<b>Garantía</b>	3 Year



## Peso & Dimensiones

## Detalles del Empaque

**T Motor del Carro** 5.6 in / 142 mm

**D Depth** 12 in / 300 mm

**R Carro Ancho Caja** 9 in / 231 mm

**W Ancho** 23.4 in / 595 mm

**H Altura Muerta** 25.5 in / 650 mm

**J Boca Gancho** 1.25 in / 32 mm

**Peso Total** 273 lbs / 124 Kg

**Paquete 1 Peso Neto** 253 lbs / 115 Kg

**Paquete 1 Ancho** 14 in / 35.56 cm

**Paquete 1 Peso Bruto** 273 lbs / 124 Kg

**Paquete 1 Altura** 32 in / 81.28 cm

**Paquete 1 Profundidad** 27 in / 68.58 cm

Referential Images / Imágenes Referenciales

Specifications may change without notice / las especificaciones pueden cambiar sin previo aviso